

## ATEX-Handlampe HERO-DOUBLE SPOT, wiederaufladbar

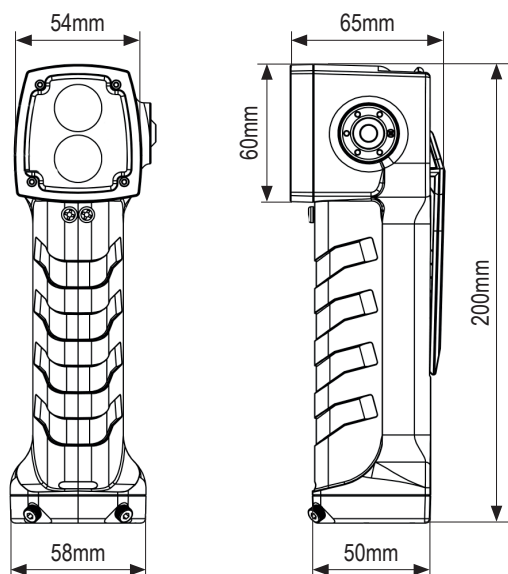


Die neue Handlampe HERO hat einen Winkelkopf und ist für den Einsatz in explosionsgefährdeten Bereichen der ATEX-Zonen 0, 21 und M1 (also für Gase, Stäube und Mine) zugelassen.

Sie bietet Powerlicht und einfaches Fokuslicht. Mit dem Modell HERO Double Spot sogar 2x Fokuslicht. Das extrem robuste Gehäuse ist aus Polyamid mit beigefügten Glasfasern. Das ergonomische Schaftdesign sorgt für sichere Handhabung auch mit schweren Einsatzhandschuhen. Der flache Boden bietet hohe Standsicherheit.

### Kurzdaten

- Ex-Schutz nach neuesten ATEX- und EN-Normen
- hohe optische Qualität dank Präzisionslinsentechnologie
- drei Schaltstufen für jede Anforderung (Power-, Fokus-, Blinklicht)
- Notlichtfunktion bei Stromausfall
- Stahldorne als integrierter Scheiben-Notfallhammer
- robuster Halteclip für sicheren Halt, zB an der Einsatzjacke
- optionale Frontklammer, für Halt zB in Lampenholster
- Einhängen mit Karabinerhaken (Lieferumfang)
- Innovation: kontaktloses Laden durch Induktion, für 10-30VDC oder 230VAC (Ladestation separat bestellen!)



### Technische Daten

ATEX-Code	II 1G Ex ia op is IIC T4 Ga II 2D Ex ia op is IIIC 200 °C Db I M1 Ex ia op is I + H2 Ma -15 °C < Ta < 50 °C		
IECEx-Code	Ex ia op is IIC T4 Ga Ex ia op is IIIC 200 °C Db Ex ia op is I + H2 Ma -15 °C < Ta < 50 °C		
Gasgruppen	Zone 0, 1 und 2, Gruppe IIA, IIB und IIC		
Staubgruppen	Zone 20, 21 und 22, Gruppe IIIA and IIIB		
Temperaturklasse (Gase)	T4		
Max. Oberflächentemp. (Stäube)	200°C		
Betriebstemperatur	-15°C bis +50°C		
EN-Normen	EN 60079-0:2018, EN 60079-28		
Zertifikat	IBExU20ATEX1130X		
Material Gehäuse	Polyamid mit beigefügten Glasfasern		
Lichtfunktionen	Power-, Fokus-, Flächen-, Blinklicht		
Lichtoptik 1	3W High Power - LED Fokuslicht (kalt)		
Lichtoptik 2	3W High Power - LED Fokuslicht (kalt)		
Lichtstrom	Power	Fokus	Blinken
	230lm	125lm	230lm
Reichweite	180m	50m	130m
Leuchtdauer	6h	12h	60h
Ladezeit	< 11h		
Akkutechnik	Lithium-Ionen		
Ladetechnik	Induktion, kontaktlos		
Schutzart	IP68		
Ladezustandsindikator	✓		
Notlichtfunktion	✓		
Robustheit (Fallhöhe)	2m		
Zul. EMV n. ECE R10 od. gleichwertig	✓		
Gewicht (inkl. Akku)	0,380kg		



K12-P043-S01-V02

Modelländerungen, Irrtümer und Druckfehler vorbehalten.

## ATEX-Handlampe HERO-DOUBLE SPOT, wiederaufladbar

### HERO Ladesysteme

Es stehen Ladegeräte für 230VAC und 10-30VDC zur Verfügung. Das gewünschte Ladesystem ist extra zu bestellen.



Ladegerät KS-5800, 230VAC



Ladegerät KS-5810, 10-30VDC  
Kfz-Stecker



Ladegerät KS-5836, 10-30VDC

### HERO Alleinstellungsmerkmale



K12-P043-S02-V02

Modelländerungen, Irrtümer und Druckfehler vorbehalten.

## ATEX-Handlampe HERO-DOUBLE SPOT, wiederaufladbar

## Artikeltabelle

1	Handlampe KSE HERO-DOUBLE SPOT KS-8000-DS, 230lm, Double Spot-/Blinklicht	ArtNr.: 500090100120
2	Optionale Frontklammer KS-2311 für Handlampen KSE HERO	ArtNr.: 500090100160
3	Induktives Ladegerät KS-5800 für Handlampe KSE HERO und SUPAHERO, Ladung über Schukostecker an 230VAC	ArtNr.: 500090100130
4	Induktives Ladegerät KS-5810 für Handlampe KSE HERO und SUPAHERO, Ladung über Kfz-Stecker an 10-30VDC	ArtNr.: 500090100135
5	Induktives Ladegerät KS-5836 für Handlampe KSE HERO und SUPAHERO, Ladung über 10-30VDC, loses Kabelende	ArtNr.: 500090100140

K12-P043-S03-V03

Modelländerungen, Irrtümer und Druckfehler vorbehalten.