

## ATEX-LED-Arbeitsscheinwerfer WORKLITE, wiederaufladbar



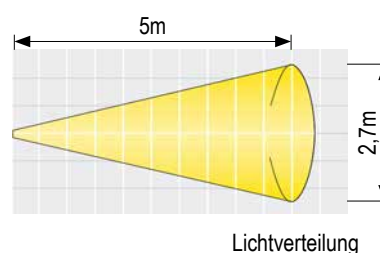
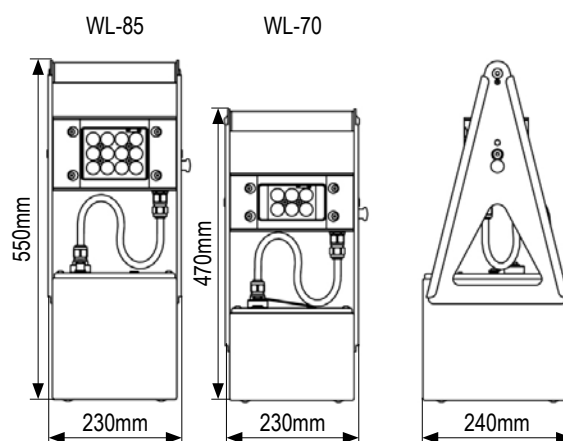
Neuer und leistungsstarker LED-Akku-Arbeitsscheinwerfer. Wenn der Einsatz länger dauert und dennoch Kabelunabhängigkeit gefordert ist. Für Ex-Anwendungen im Service- und Wartungsbereich.

### Kurzdaten

- High/Low-Stufenschalter
- Akku-Ladezustandsanzeige
- Ladegerät für 230VAC

### Technische Daten

Modell	WL-70	WL-85
Ex-Schutz	II 2 GD Ex e ib mb IIC T4 Ex tD A21 IP65	
Zonenklassifikation (Gas)	Zone 1, 2, Gasgruppen IIA, IIB, IIC	
Temperaturklassifikation (Gas)	T4	
Zonenklassifikation (Staub)	Zone 21 & 22	
Temperaturklassifikation (Staub)	T135°C	
Umgebungstemperatur	-20°C bis +40°C	
Zertifikat	Sira07ATEX3027	
Material Gehäuse	Rostfreier Stahl, Lampenkopf aus Alu	
Material Linse	gehärtetes Glas, antistatisch	
Strahltyp	Spot	
Leuchtmittel Typ	High-Power LED	
Leistung	6x 3W LEDs	12x 3W LEDs
Leuchtmittel Lichtstrom	510lm	1020lm
Leuchtmittel Lebensdauer	25.000h	
Energiequelle Typ	Blei-Gel Akku	
Leuchtdauer High/Low	14,0 / 25,0h	
Ladezeit	8,0h	12,0h
Schutzart	IP66 nach EN60529: 1992	
Gewicht (inkl. Akkus/Batterien)	17kg	21kg



Leuchtstärke in 5m:  
WL-70 = 120lux  
WL-85 = 210lux

### Artikeltablelle

- 1 WORKLITE WL-70 ATEX-LED-Arbeitsscheinwerfer
- 2 WORKLITE WL-85 ATEX-LED-Arbeitsscheinwerfer

ArtNr.: 500040070100  
ArtNr.: 500040070110

K12-P013-S01-V03

Modelländerungen, Irrtümer und Druckfehler vorbehalten.