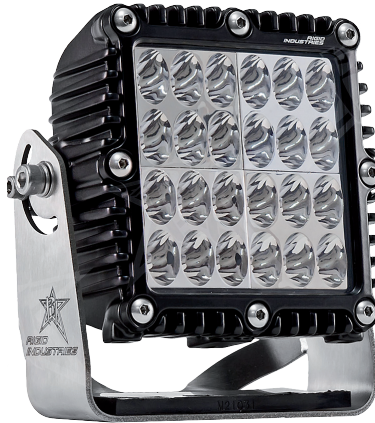


LED-Scheinwerfer Q-SERIES PRO „DRIVING“



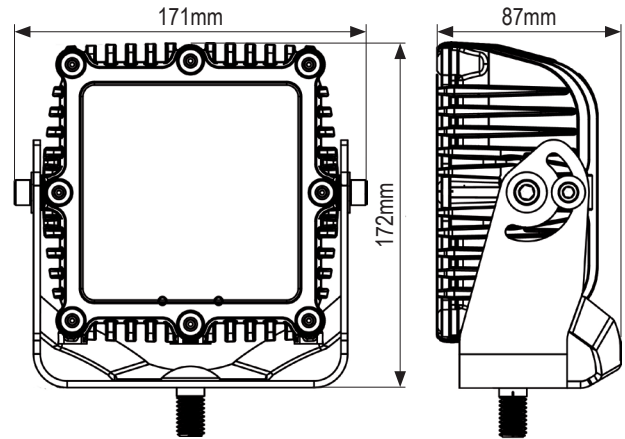
Extrem leistungsstarker und äußerst robuster LED-Scheinwerfer mit 24 LEDs und einem Lichtstrom von 19.008 RAW-Lumen.

Kurzdaten

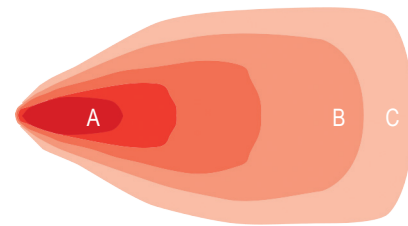
- Betriebsspannung 10-30VDC
- robustes Aluminiumgehäuse
- Aufbaumontage
- Vibrationsdämpfer
- unzerbrechliche Polycarbonatlinse
- Inklusive Kabelbaum mit Stecker, Sicherung, Relais und Schalter

Technische Daten

Betriebsspannung	10-30VDC
Lichtstrom (RAW)	19.008lm
Beleuchtungsstärke (in 10m)	1.035Lux
Stromaufnahme	13,9A (12V) / 7,0A (24V)
Anzahl LEDs	24 weiße LEDs
Größe (BxHxT)	171x172x87mm
Schutzart	IP68
Umgebungstemperatur	-40°C bis +60°C
Gewicht	2,7kg
Zul. EMV n. ECE R10 od. gleichwertig	✓



Lichtverteilung



	A	B	C
Entfernung	10m	321m	643m
Beleuchtungsstärke	1.035Lux	1Lux	0,25Lux

Artikeltable

1 Q-SERIES PRO "DRIVING", 10-30VDC, 19008lm

ArtNr.: 117100002101

K11-P143-S01-V02

Modelländerungen, Irrtümer und Druckfehler vorbehalten.