

## LED-Scheinwerfer A-SERIE HIGH POWER



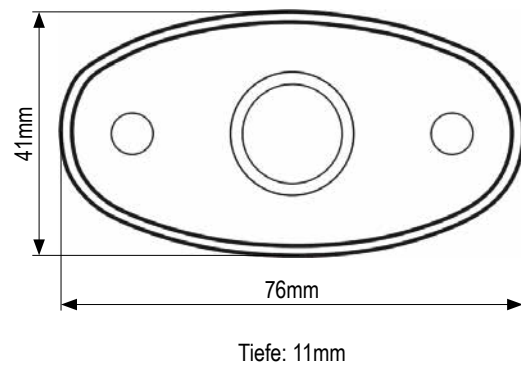
Ultrakompakte LED-Leuchte mit 400lm Lichtstrom und Lichtfarbe weiß.

### Kurzdaten

- Betriebsspannung 10-30VDC
- High Power 400lm Lichtstrom
- Montage auf flachen Oberflächen
- inkl. Adapter zur Montage auf Rohren
- robustes Aluminiumgehäuse
- Polycarbonatlinse, kratzfest

### Technische Daten

Betriebsspannung	10-30VDC
Lichtstrom (RAW Lumens)	400lm
Stromaufnahme	0,3A (12V) / 0,15A (24V)
Anzahl LEDs	3 weiße LEDs
Größe (BxHxT)	76x41x11mm
Schutzart	IP68
Umgebungstemperatur	-40°C bis +60°C
Gewicht	0,1kg
Zul. EMV n. ECE R10 od. gleichwertig	✓



### Artikeltablelle

1 A-SERIE HIGH POWER, 10-30VDC

ArtNr.: 117100003201

K11-P138-S01-V01

Modelländerungen, Irrtümer und Druckfehler vorbehalten.