

LED-Flutlichtscheinwerfer SPECTRA, Hängemontage

**Spectra - macht die Nacht zum Tag!**

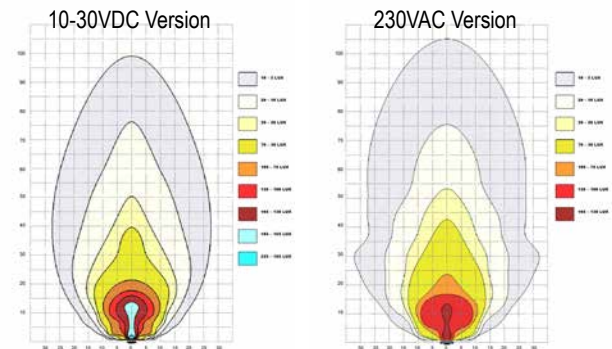
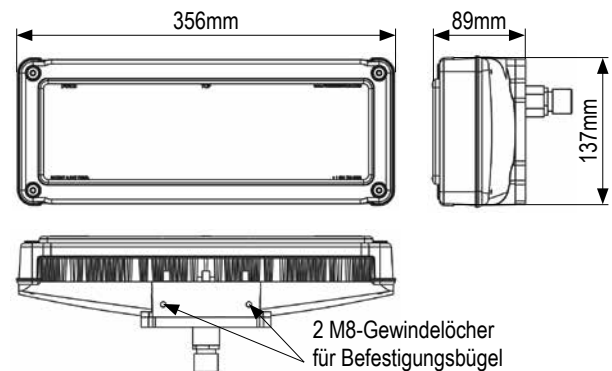
Die einzigartige, neue, ultrahelle LED-Umfeldbeleuchtung Spectra erzeugt 20.000 Lumen LED-Licht und ist damit vergleichbar mit ca. 1000W Halogenlicht bei äußerst geringem Stromverbrauch. Das Licht ähnelt natürlichem Sonnenlicht sehr stark, reduziert die Ermüdung der Augen und verbessert die Arbeitsleistung.

Kurzdaten

- Betriebsspannung 10-30VDC oder 230VAC
- Hängemontage am Lichtkopfmast
- 2 M8-Gewindelöcher für einbauseitig beizustellende Befestigungsbügel
- 5m Anschlusskabel

Technische Daten

| | | |
|--------------------------------------|----------------------|--------------|
| Betriebsspannung | 10-30VDC | 230VAC |
| Stromaufnahme | 18A (12V) / 9A (24V) | 1A |
| Anzahl LEDs | 84 | 60 |
| Lichtstrom | 20.000lm | |
| Größe (BxHxT) | 355x356x89mm | 355x356x89mm |
| Schutzart | IP68 | |
| Umgebungstemperatur | -20°C bis +45°C | |
| Zul. EMV n. ECE R10 od. gleichwertig | ✓ | |



Lichtverteilung

Artikeltable

- 1 SPECTRA 10-30VDC, 20.000lm, Hängemontage am Lichtkopfmast
- 2 SPECTRA 230VAC, 20.000lm, Hängemontage am Lichtkopfmast

ArtNr.: 117090000456

ArtNr.: 117090000455

K11-P115-S01-V01

Modelländerungen, Irrtümer und Druckfehler vorbehalten.