

LED-Aufbauleuchte 107

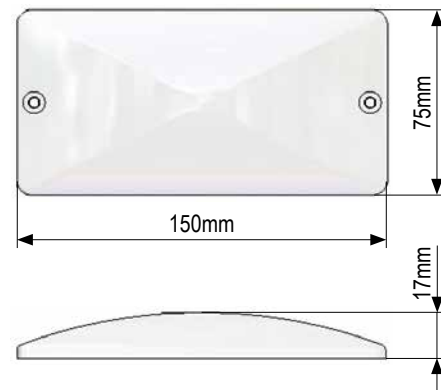
Diese LED-Aufbauleuchte mit induktivem Schalter bietet einen Lichtstrom von 500 Lumen bei einem Abstrahlwinkel von 120°.

Kurzdaten

- Betriebsspannung 12VDC
- Lichttemperatur 6500K
- Abstrahlwinkel 120°
- induktiver Schalter
- Gehäuse aus Aluminiumdruckguss, Linse Polycarbonat

Technische Daten

Betriebsspannung	12VDC
Stromaufnahme	0,6A
Lichtstrom	500lm
Umgebungstemperatur	-40°C bis +40°C
Schutzart	n.A.
Größe (BxHxT)	150x75x17mm
Gewicht	0,15kg
Zul. EMV n. ECE R10 od. gleichwertig	✓

**Artikeltablelle**

1 LED-Aufbauleuchte 107, 12VDC, 500lm, induktiver Schalter

ArtNr.: 117180000100

K11-P112-S01-V01

Modelländerungen, Irrtümer und Druckfehler vorbehalten.