

LED-Flutlichtscheinwerfer SPECTRA MAX, Mastkopfmontage



Spectra Max - macht die Nacht zum Tag!

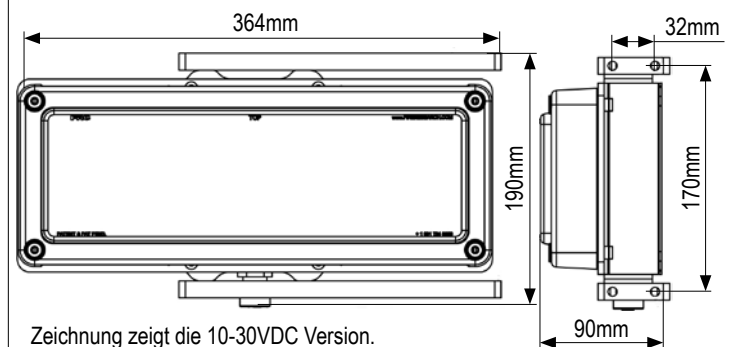
Die einzigartige, neue, ultrahelle LED-Umfeldbeleuchtung Spectra Max erzeugt 28.000 Lumen LED-Licht und ist damit vergleichbar mit ca. 1500W Halogenlicht bei äußerst geringem Stromverbrauch. Das Licht ähnelt natürlichem Sonnenlicht sehr stark, reduziert die Ermüdung der Augen und verbessert die Arbeitsleistung.

Kurzdaten

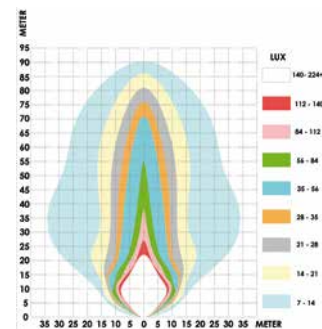
- Betriebsspannung 10-30VDC oder 230VAC
- Flutlichtcharakteristik mit zuschaltbarem Spotlicht
- Lichtmastkopfmontage, Befestigungsbügel für wahlweise Links- oder Rechtstyp

Technische Daten

Betriebsspannung	10-30VDC	230VAC
Stromaufnahme	19A (12V) / 10A (24V)	1,4A
Anzahl LEDs Flutlicht	72	60
Anzahl LEDs Spotlicht	12	12
Lichtstrom	28.000lm	
Größe (BxHxT)	355x356x89mm	355x356x89mm
Schutzart	IP68	
Umgebungstemperatur	-20°C bis +45°C	
Zul. EMV n. ECE R10 od. gleichwertig	✓	



Zeichnung zeigt die 10-30VDC Version.
Tiefe der 230VAC Version: 97,3mm



Lichtverteilung

Artikeltablelle

1	SPECTRA MAX, 10-30VDC, 28.000lm, Lichtmastkopfmontage	ArtNr.: 117090000407
2	SPECTRA MAX, 230VAC, 28.000lm, Lichtmastkopfmontage	ArtNr.: 117090000408

K11-P087-S01-V02

Modelländerungen, Irrtümer und Druckfehler vorbehalten.