

LED-Manövrier-/Retourscheinwerfer 896FBM



Leistungsstarker, nach ECE R23 zugelassener LED-Manövrier-/Retourscheinwerfer mit 6x 3W LEDs.

Kurzdaten

- Betriebsspannung 10-30VDC
- Aluminiumgehäuse, schwarz pulverbeschichtet
- Material Linse: Polycarbonat
- Flutlichtcharakteristik
- Schraub- oder Klemmhalterung für Rohre bis Dm 28mm

Technische Daten

Betriebsspannung	10-30VDC
Stromaufnahme	1,46A (12V) / 0,7A (12V)
Lichtstrom (Raw)	1440lm
Lichtstrom (effektiv)	806lm
Farbtemperatur	6000K
Größe (DmxT)	89x58mm
Schutzart	IP67
Umgebungstemperatur	-30°C bis +50°C
Gewicht	0,6kg
Straßenverkehrszulassung nach ECE R23	✓
Zul. EMV n. ECE R10 od. gleichwertig	✓



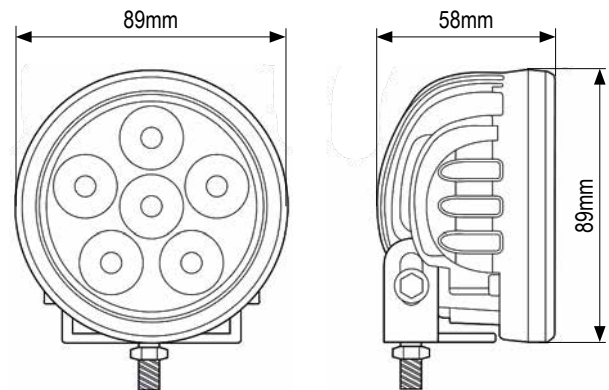
Artikeltable

1	896FBM LED-Manövrier-/Retourscheinwerfer, 10-30VDC, Schraubhalterung	ArtNr.: 600072093500
2	896FBM LED-Manövrier-/Retourscheinwerfer, 2er-Set, 10-30VDC, Klemmhalterung Rohr-Dm bis 28mm	ArtNr.: 600072093510

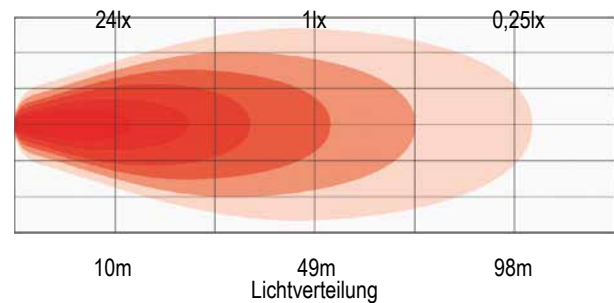


Schraubhalterung

Klemmhalterung f. Rohre bis Dm 28mm



Zeichnung zeigt Scheinwerfer mit Schraubhalterung



K11-P084-S01-V02

Modelländerungen, Irrtümer und Druckfehler vorbehalten.