

## LED-Innenbeleuchtung MEGALUX



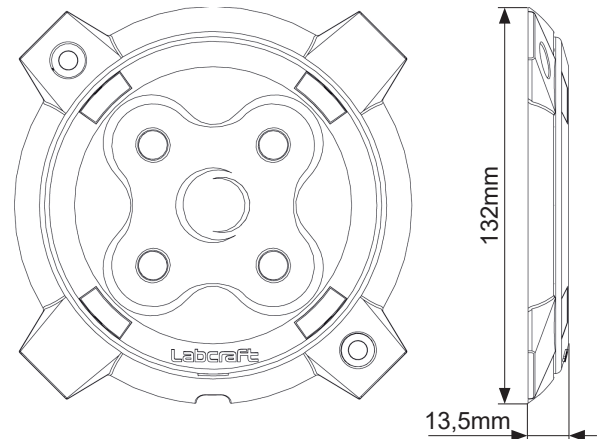
LED-Innenbeleuchtung mit 4 Cree-LEDs, optional jetzt auch mit integriertem Bewegungsmelder! Der Bewegungsmelder reagiert auf Körperwärme und schaltet die Innenbeleuchtung nach 5 Minuten Inaktivität selbstständig ab.

## Kurzdaten

- Geringer Energieverbrauch
- Lange Lebensdauer
- Betriebsspannung 10-30VDC
- 4 Cree-LEDs
- Aufbaumontage
- Optional: integrierter Bewegungsmelder

## Technische Daten

Modell	PD1_4-3MV	PD1_4-1EMV	PD1_4-1EPIR	PD1_4-1/2EPIR
Betriebsspannung	10-30VDC	10-30VDC	12VDC	24VDC
Leuchtmittel	4x 2,5W		4x 1W	
Stromaufnahme	0,9A (12V)	0,39A (12V)	0,64A	0,34A
Lichtstrom	1.248lm		480lm	
Bewegungsmelder	---			✓
Umgebungstemp.	-30°C bis +40°C			
Schutzart	IP66			
Größe (DmxH)	132x13,5mm			
Gewicht	0,15kg			
Zul. EMV n. ECE R10 od. gleichwertig		✓		



## Artikeltabelle

1	MEGALUX PD1_4-3MV, 10-30VDC, 4x 2,5W CREE-LEDs, 1.248lm	ArtNr.: 117050000583
2	MEGALUX PD1_4-1EMV, 10-30VDC, 4x 1W CREE-LEDs, 480lm	ArtNr.: 117050000581
3	MEGALUX PD1_4-1EPIR, 12VDC, 4x 1W CREE-LEDs, 480lm, integrierter Bewegungsmelder	ArtNr.: 117050000585
4	MEGALUX PD1_4-1/2EPIR, 24VDC, 4x 1W CREE-LEDs, 480lm, integrierter Bewegungsmelder	ArtNr.: 117050000586

K11-P051-S01-V08

Modelländerungen, Irrtümer und Druckfehler vorbehalten.