

Suchscheinwerfer 8502 „TWO IN ONE“



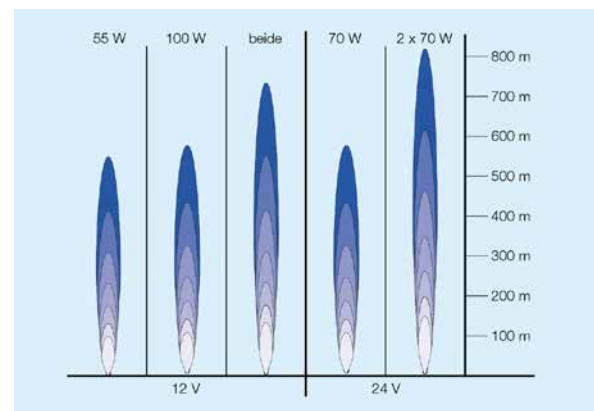
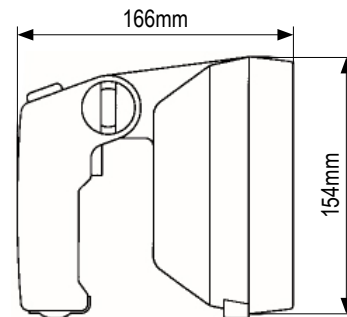
Dieser Suchscheinwerfer hat zwei aufeinander abgestimmte Halogen-Lichtquellen. Der Lichtstrahl kann über zwei voneinander unabhängigen Schaltern den gewünschten Anforderungen angepasst werden, wobei auch die für den Nahbereich vorgesehenen 55W mit den 100W für den Fernbereich aktiviert werden können.

Kurzdaten

- Betriebsspannung 12VDC oder 24VDC
- 55W für den Nahbereich, 100W für den Fernbereich (12V Version)
- wahlweise 2x 70W (24V Version)
- Tastschalter im Griff ermöglicht Morsefunktion
- schlagfester und formstabiler Kunststoff
- Reflektor aus Aluminium
- inkl. Kabel für Zigarettenanzünder und Haltefuß

Technische Daten

| | | |
|------------------|-----------------------|-----------|
| Betriebsspannung | 12VDC | 24VDC |
| Leuchtmittel | 1x 55W H3, 1x 100W H3 | 2x 70W H3 |
| Leistung max. | 155W | 140W |
| Leuchtweite | max. 800m | |
| Größe (DmxL) | 154x166mm | |
| Gewicht | 1,0kg | |
| Schutzart | IP X6K | |



Lichtverteilung

Artikeltablelle

- 1 8502 "TWO IN ONE", 12VDC
- 2 8502 "TWO IN ONE", 24VDC

ArtNr.: 117040000200

ArtNr.: 117040000210

K11-P050-S01-V03

Modelländerungen, Irrtümer und Druckfehler vorbehalten.