

LED-Flutlichtscheinwerfer SPECTRA, Steckzapfenmontage



Spectra - macht die Nacht zum Tag!

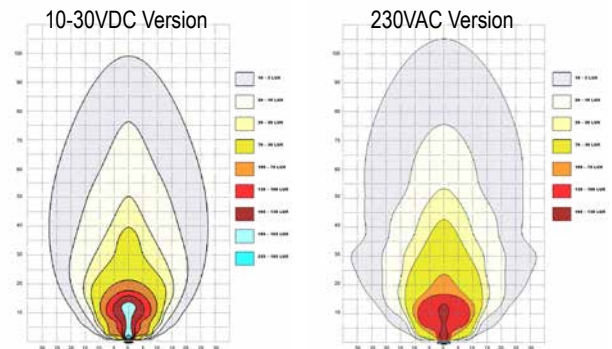
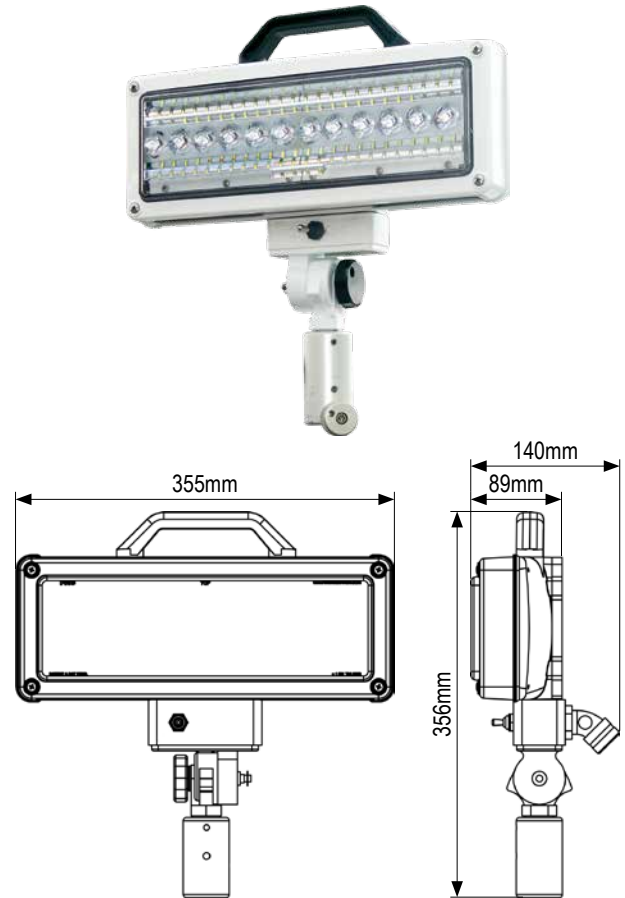
Die einzigartige, neue, ultrahelle LED-Umfeldbeleuchtung Spectra erzeugt 20.000 Lumen LED-Licht und ist damit vergleichbar mit ca. 1000W Halogenlicht bei äußerst geringem Stromverbrauch. Das Licht ähnelt natürlichem Sonnenlicht sehr stark, reduziert die Ermüdung der Augen und verbessert die Arbeitsleistung.

Kurzdaten

- Betriebsspannung 10-30VDC oder 230VAC
- DIN-Steckzapfenbuchse 30mm
- Ein/Aus Schalter

Technische Daten

Betriebsspannung	10-30VDC	230VAC
Stromaufnahme	18A (12V) / 9A (24V)	1A
Anzahl LEDs	84	60
Lichtstrom	20.000lm	
Größe (BxHxT)	355x356x89mm	355x356x89mm
Schutzart	IP68	
Umgebungstemperatur	-20°C bis +45°C	
Zul. EMV n. ECE R10 od. gleichwertig	✓	



Lichtverteilung

Artikeltablelle

1	SPECTRA, 10-30VDC, 20.000lm, Ein/Aus Schalter, DIN-Steckzapfenbuchse 30mm	ArtNr.: 117090000420
2	SPECTRA, 230VAC, 20.000lm, Ein/Aus Schalter, DIN-Steckzapfenbuchse 30mm	ArtNr.: 117090000430

K11-P043-S01-V03

Modelländerungen, Irrtümer und Druckfehler vorbehalten.