

LED-Umfeldscheinwerfer SPECTRA900



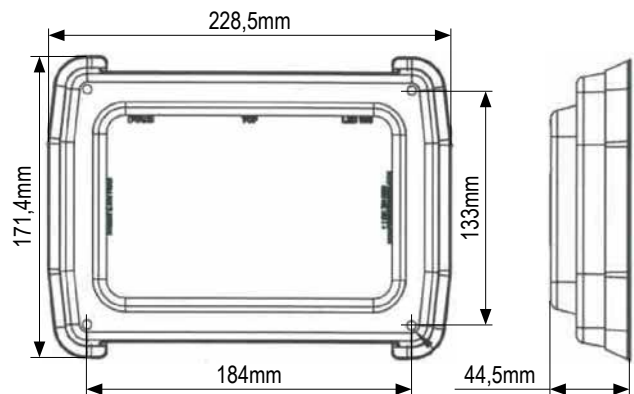
Die einzigartige, neue, ultrahelle LED-Umfeldbeleuchtung Spectra900 erzeugt 7000 Lumen LED-Licht bei äußerst geringem Stromverbrauch. Das Licht ähnelt natürlichem Sonnenlicht sehr stark, reduziert die Ermüdung der Augen und verbessert die Arbeitsleistung.

Kurzdaten

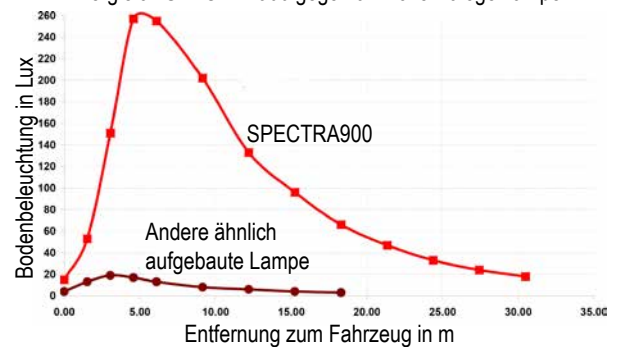
- Betriebsspannung 10-30VDC
- Seitenwandaufbaumontage „Auf Putz“
- Chrom- oder schwarzes Gehäuse

Technische Daten

Betriebsspannung	10-30VDC
Stromaufnahme	6A (12V) / 3A (24V)
Anzahl LEDs	24 weiße LEDs
Lichtstrom	7000lm
Größe (BxHxT)	228,5x171,4x44,5mm
Schutzart	IP68
Umgebungstemperatur	-20°C bis +45°C
Zul. EMV n. ECE R10 od. gleichwertig	✓



Vergleich SPECTRA900 gegen ähnliche Halogenlampe



Artikeltablelle

1	SPECTRA900, 10-30VDC, Chromgehäuse	ArtNr.: 117090000100
2	SPECTRA900, 10-30VDC, Gehäuse schwarz	ArtNr.: 117090000110

K11-P041-S01-V04

Modelländerungen, Irrtümer und Druckfehler vorbehalten.