

LED-Scheinwerfer Q2 „HYPERSPOT“



Extrem leistungsstarker und äußerst robuster LED-Scheinwerfer mit 16 LEDs und einem Lichtstrom von 7.040 RAW-Lumen.

Kurzdaten

- Betriebsspannung 10-30VDC
- robustes Aluminiumgehäuse
- Aufbaumontage
- Vibrationsdämpfer
- unzerbrechliche Polycarbonatlinse
- Inklusive Kabelbaum mit Stecker, Sicherung, Relais und Schalter

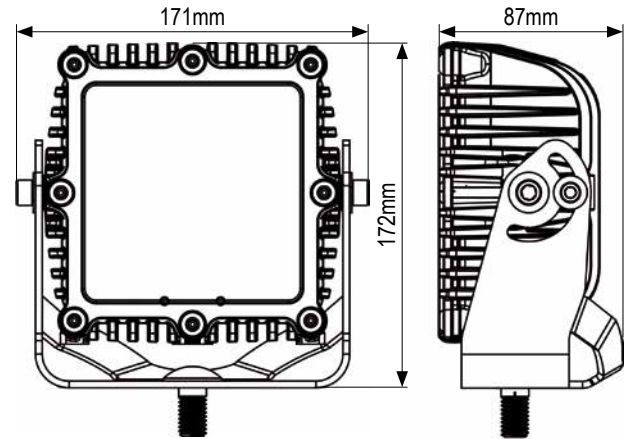
Technische Daten

Betriebsspannung	10-30VDC
Lichtstrom	7.040lm
Beleuchtungsstärke (in 10m)	3.280Lux
Stromaufnahme	5,8A (12V) / 2,9A (24V)
Anzahl LEDs	16 weiße LEDs
Größe (BxHxT)	171x172x87mm
Schutzart	IP68
Umgebungstemperatur	-40°C bis +60°C
Gewicht	1,3kg
Zul. EMV n. ECE R10 od. gleichwertig	✓

Artikeltablelle

1 Q2 "HYPERSPOT", 10-30VDC

ArtNr.: 117100002600



Lichtverteilung



	A	B	C
Entfernung	10m	573m	1145m
Beleuchtungsstärke	3280Lux	1Lux	0,25Lux

K11-P039-S01-V05

Modelländerungen, Irrtümer und Druckfehler vorbehalten.