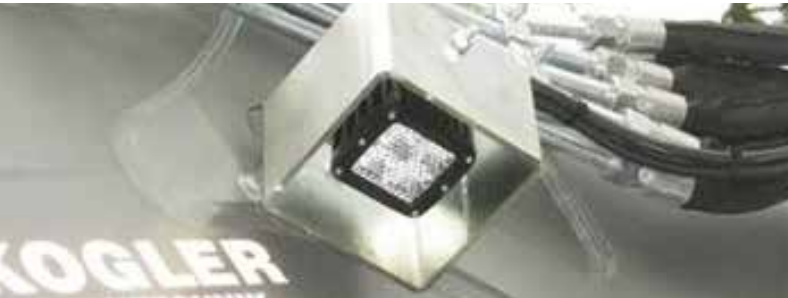


LED-Scheinwerfer DUALY D2 „WIDE BEAM“



Diese LED-„Wide Beam“-Scheinwerfer sind leistungsstark, äußerst robust und genießen unter Insidern längst Kultstatus.

Kurzdaten

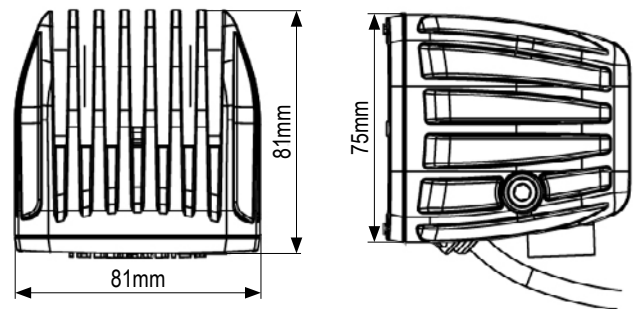
- Betriebsspannung 10-30VDC
- robustes Aluminiumgehäuse
- Aufbaumontage
- unzerbrechliche Polycarbonatlinse
- Lieferung im 2er-Set
- Inklusive Kabelbaum mit Stecker, Sicherung, Relais und Schalter

Technische Daten

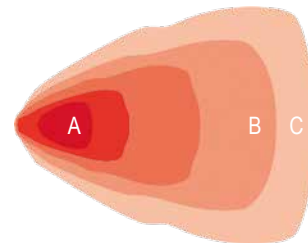
Betriebsspannung	10-30VDC
Lichtstrom	3.096lm
Beleuchtungsstärke (in 10m)	173lux
Stromaufnahme	2,5A (12V) / 1,3A (24V)
Anzahl LEDs	6 weiße LEDs
Größe (BxHxT)	81x75x81mm
Schutzart	IP68
Umgebungstemperatur	-40°C bis +60°C
Gewicht	0,6kg
Zul. EMV n. ECE R10 od. gleichwertig	✓



2er-Set



Lichtverteilung



Entfernung	A	B	C
	10m	173m	132m
Beleuchtungsstärke	173Lux	1Lux	0,25Lux

Artikeltablelle

1 DUALY D2 "WIDE BEAM", 10-30VDC, 2er-Set

ArtNr.: 11710000231

K11-P030-S01-V04

Modelländerungen, Irrtümer und Druckfehler vorbehalten.