

LED-Arbeitscheinwerfer WORKLITE



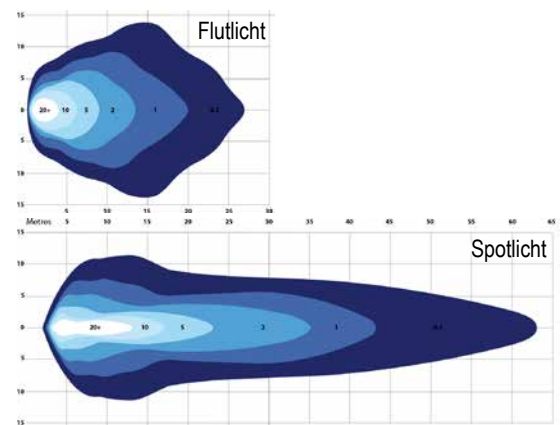
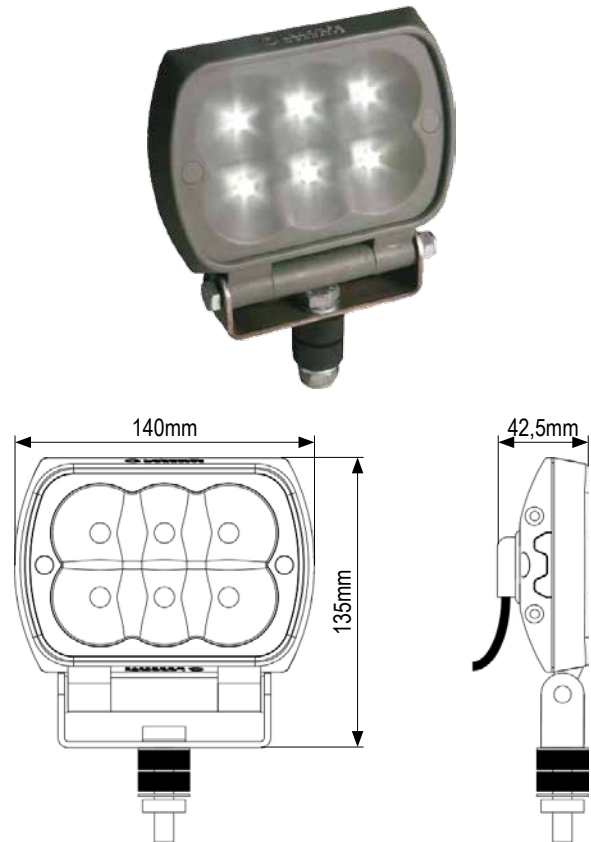
Dieser LED-Arbeitscheinwerfer ist durch seine Cree-LEDs die stromeffiziente, zeitgemäße Alternative zu herkömmlichen Arbeitscheinwerfern.

Kurzdaten

- Betriebsspannung 10-30VDC
- Spot-Charakteristik (30° Abstrahlwinkel) oder Flutlicht-Charakteristik (90° Abstrahlwinkel)
- Gehäusefarbe grau
- Anbringung mittels Montagebügel
- Dreh- und Neigbar

Technische Daten

Betriebsspannung	10-30VDC
Stromaufnahme	1,1A (12V) / 0,55A (24V)
Anzahl LEDs	6x Cree-LEDs
Lichtstrom	1.300wlm
Umgebungstemperatur	-30°C bis +40°C
Schutzart	IP67
Größe (BxHxT)	140x135x42,5mm (ohne Montagebügel)
Gewicht	0,5kg
Zul. EMV n. ECE R10 od. gleichwertig	✓



Lichtverteilung

Artikeltablelle

1	WORKLITE, 10-30VDC, Flutlicht 90°	ArtNr.: 117050000560
2	WORKLITE, 10-30VDC, Spot 30°	ArtNr.: 117050000565

K11-P018-S01-V04

Modelländerungen, Irrtümer und Druckfehler vorbehalten.