

LED-Innenbeleuchtung HYPERLUX



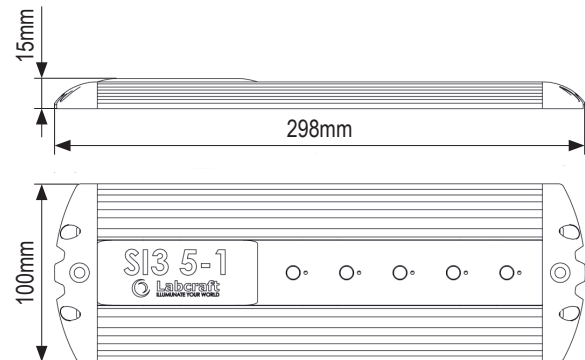
LED-Innenbeleuchtung der neuesten Generation. Mit ihren Cree-LEDs erzeugt sie bis zu 70% mehr Licht als normale LED-Beleuchtungen. Zur optimalen Ausleuchtung von Innenräumen.

Kurzdaten

- Geringer Energieverbrauch
- Lange Lebensdauer
- Doppelspannung

Technische Daten

Betriebsspannung	10-30VDC
Stromaufnahme	1,25A (12V) / 0,6A (24V)
Leistung	12,5W
Lichtstrom	1.872lm
Umgebungstemperatur	-30°C bis +40°C
Schutzart	IP67
Gewicht	0,46kg
Zul. EMV n. ECE R10 od. gleichwertig	✓

**Artikeltable**

1 HYPERLUX, 10-30VDC

ArtNr.: 117050000590

K11-P009-S01-V05

Modelländerungen, Irrtümer und Druckfehler vorbehalten.