

Einspeisesteckdose 230V CEE



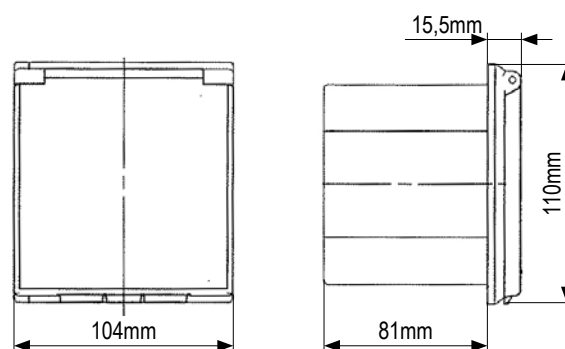
Mit dieser Steckdose schließen sie ihr Fahrzeug von Außerhalb auf einfachste Weise zur Ladeerhaltung an das 230V-Stromnetz an!

Kurzdaten

- Material: Duroplast, weiß
- Klappdeckel
- Flanschbefestigung
- Gummitopf

Technische Daten

Spannung	230VAC
max. Strom	16A
Schutzart	IP44
Größe (HxBxT)	110x104x81mm
Gewicht	0,2kg



Artikeltablelle

1 230V CEE Einspeisesteckdose

ArtNr.: 600060000110

K10-P005-S01-V03

Modelländerungen, Irrtümer und Druckfehler vorbehalten.