

LED-Lichtleitsystem MobiLED 48x40 ESH RGB, Automatik, Vollmatrix



Funkferngesteuertes, motorisch klappbares, RGB Fullcolor Vollmatrix-LED-Panel für Ihr Einsatzfahrzeug oder die Begleitfahrzeuge Ihres Sondertransportes. Frei bmp-programmierbare Matrix (48x40 Pixel RGB-LED-Cluster).

Kurzdaten

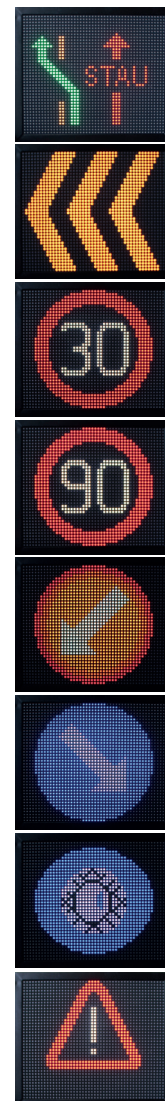
- Einseitige Ausführung mit Hubmotor
- Betriebsspannung 12VDC
- Pulverbeschichteter Rahmen mit Befestigungslöchern
- Signalplatte aus Aluminium, schwarz eloxiert
- RGB-LEDs mit Linsentechnologie
- Ausgang für optional 2 Stk. Doppelblitzleuchten
- Automatisch umlegbares Panel mit Hubmotor und Gasfeder
- Vorbereitet für Montage auf Lastenträger
- KFZ-Funkeinbaubedienteil mit grafischem LCD-Farbdisplay, beleuchteten Tasten und integriertem Akku-/Ladesystem
- Einfache Symbolerstellung mit PC
- USB-Schnittstelle
- Automatische Tag/Nachthelligkeitsregelung
- optional: Kennleuchtenhalterungen

Funktionen

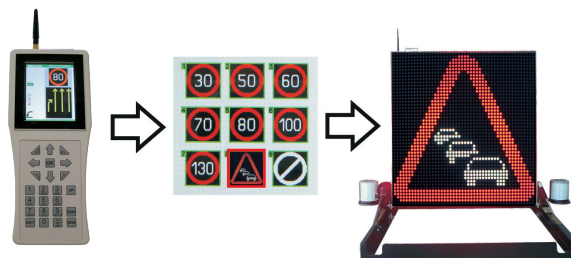
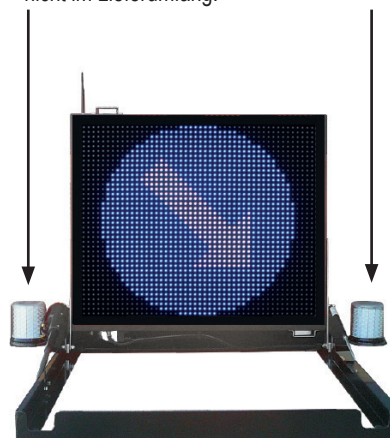
- Darstellung der gängigsten Verkehrszeichen und selbst entworfenen Symbolen mit RGB-LEDs in Fullcolor

Technische Daten

Betriebsspannung	12VDC
Stromaufnahme max.	12A
Gewicht Schild	45kg
Größe LED-Anzeige	1080x920x100mm
Umgebungstemperatur	-20°C bis +60°C
Schutzart Panel	IP54
Schutzart Hubspindelmotor	IP66
Zul. EMV n. ECE R10 od. gleichwertig	✓

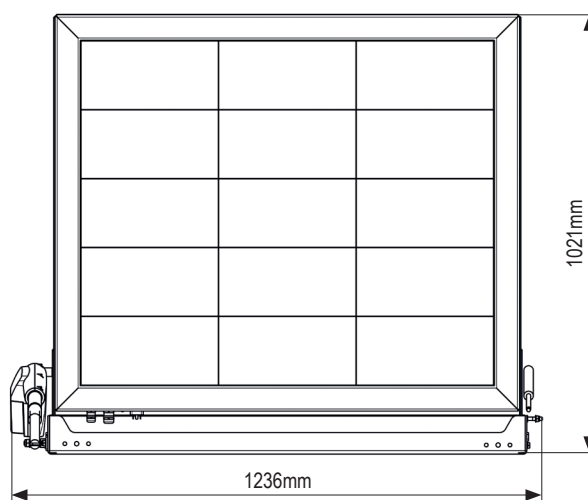
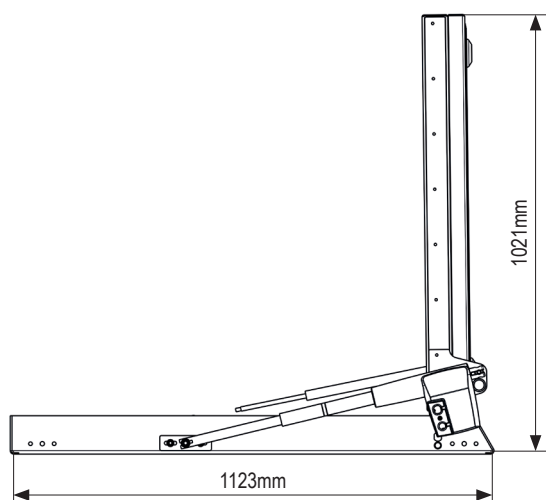
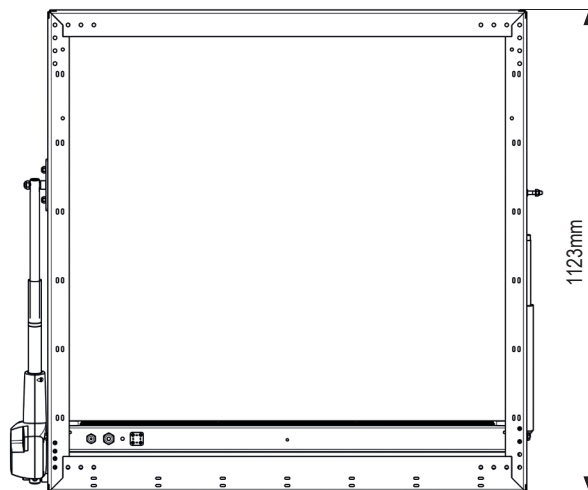


Kennleuchten und Befestigungskonsolen nicht im Lieferumfang!



Die intuitive Steuerung ermöglicht die einfache Programmierung der Symbole (auch animiert) und Texte. Symbole und Texte können auch über PC programmiert werden.

LED-Lichtleitsystem MobiLED 48x40 ESH RGB, Automatik, Vollmatrix



Artikeltabelle

1	LED-Lichtleitsystem MobiLED 48x40 ESH RGB, 12VDC, Funk-Bedienteil	ArtNr.: 114030003575
2	optionale Kennleuchtenhalterung	ArtNr.: 114039999910

K09-P034-S02-V01

Modelländerungen, Irrtümer und Druckfehler vorbehalten.