

Mobile Warnanlage EUSIG-S2.1 COMPLETE & COMPLETE+BT



Ab August 2021 liefern wir die Mobile Warnanlage EUSIG in der Version 2.1 im neuen Spritzgussgehäuse.

Die LED-Kennleuchte hat die Zertifikate für R65 (Warnlicht-technik) und R10 (Elektromagnetische Verträglichkeit). Das akustische System hat die Zulassungen auch für Deutschland. Der leistungsstarke 50W-Lautsprecher bespielt insgesamt 26 verschiedene Einsatzöne. Die Bedienung erfolgt über ein Bedienteil mit eingebautem Mikrofon für Sprachdurchsage und Sprachrekorder. Version COMPLETE+BT bietet außerdem Bluetooth-Wiedergabe eines Audiosignals über zb. ein gekoppeltes Smartphone.

Für sicheren Halt am Fahrzeugdach bis 230km/h sorgen drei starke Vakuum-Saugnapfe.

Optional bieten wir verschiedene Foliendecors an, auf Wunsch sogar mit Ihrem individuellen Corporate Design.

Technische Daten

Warnfarbe	blau
Stromversorgung Kabel Kabel-Zig.Anz.	12V
Stromaufnahme Licht	max. 1,5A
Stromaufnahme Sirene	max. 2,5A
Ausgangsleistung Sirene	50W
Schalldruck	112dB(A) @ 3,5m
Material Gehäuse und Boden	PC/ABS schwarz
Umgebungstemperatur	-30°C bis +60°C
Gewicht (inkl. Kabel und Stecker)	2,75kg
Schutzart Kennleuchte	IP65
Schutzart Verstärker	IP64
Zulassung Lichttechnik n. ECE R65	Class 1
Vorgaben Signalhorn AT	ÖBFV, BMI, Rettungsdienst
Zulassung Signalhorn CH	DIN14610 ohne METAS-Zulassung (mit METAS-Zulassung nur bei EUSIG-S2.1 STANDARD)
Zulassung Signalhorn DE	DIN14610 ohne KBA-Zulassung (mit KBA-Zulassung nur bei EUSIG mit Magnetbasis, nicht für Saugbasis)
Weiters lieferbar	Wail, Yelp, Hi-Lo, Airhorn uvm. auf Anfrage
Zul. EMV n. ECE R10 od. gleichwertig	✓
Zul. Höchstgeschwindigkeit	230km/h
EU-Muster-Nr.	008401608-0004



Lieferumfang

- Fanggurt mit Fangball
- Stoffbeutel
- Reinigungstuch



Bedienteil
Version COMPLETE



Bedienteil
Version COMPLETE+BT



K08-P027-S01-V04

Modelländerungen, Irrtümer und Druckfehler vorbehalten.

Mobile Warnanlage EUSIG-S2.1 COMPLETE & COMPLETE+BT

Foliendecors:



Art.Nr.: 131129999090, Reflexfolie
Art.Nr.: 131129999095, nicht reflekt.



Art.Nr.: 131129999200, Reflexfolie
Art.Nr.: 131129999205, nicht reflekt.



Art.Nr.: 131129999140, Reflexfolie
Art.Nr.: 131129999145, nicht reflekt.



Art.Nr.: 131129999190, Reflexfolie
Art.Nr.: 131129999195, nicht reflekt.



Art.Nr.: 131129999180, Reflexfolie
Art.Nr.: 131129999185, nicht reflekt.



Art.Nr.: 131129999150, Reflexfolie
Art.Nr.: 131129999155, nicht reflekt.



Art.Nr.: 131129999110, Reflexfolie
Art.Nr.: 131129999115, nicht reflekt.



Art.Nr.: 131129999130, Reflexfolie
Art.Nr.: 131129999135, nicht reflekt.



Art.Nr.: 131129999160, Reflexfolie
Art.Nr.: 131129999165, nicht reflekt.



Art.Nr.: 131129999120, Reflexfolie
Art.Nr.: 131129999125, nicht reflekt.



Art.Nr.: 131129999100, Reflexfolie
Art.Nr.: 131129999105, nicht reflekt.

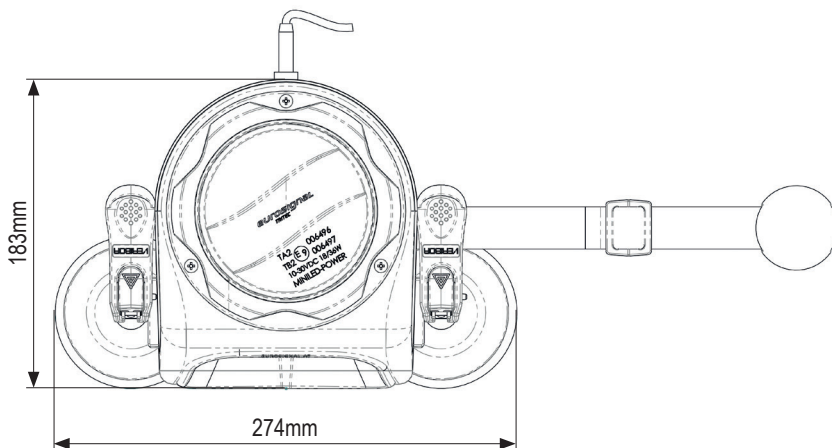
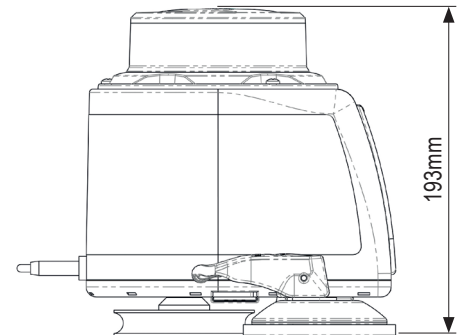
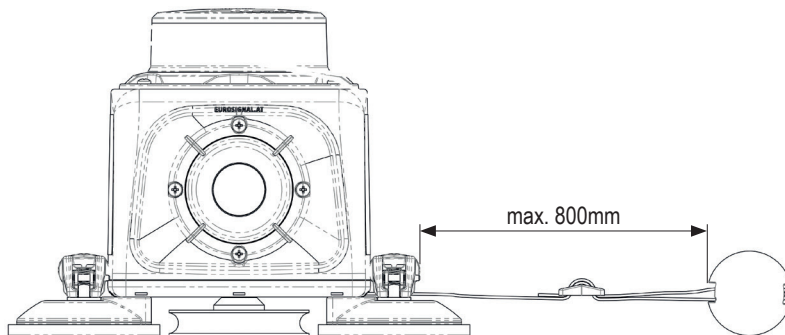


Art.Nr.: 131129999170, Reflexfolie
Art.Nr.: 131129999175, nicht reflekt.



Art.Nr.: 131129999210, Reflexfolie
Art.Nr.: 131129999215, nicht reflekt.

Abmaße:



K08-P027-S02-V03

Modelländerungen, Irrtümer und Druckfehler vorbehalten.

Mobile Warnanlage EUSIG-S2.1 COMPLETE & COMPLETE+BT

Artikeltabelle

1	EUSIG-S2.1 COMPLETE, Kennleuchte Warnfarbe Blau, Sirene 50W, Einsatzton Rettung-AT, Mikro-Bedienteil, Saugfüsse mit Kipphebel, 12V	ArtNr.: 131120121311
2	EUSIG-S2.1 COMPLETE, Kennleuchte Warnfarbe Blau, Sirene 50W, Einsatzton Feuerwehr-AT, Mikro-Bedienteil, Saugfüsse mit Kipphebel, 12V	ArtNr.: 131120121301
3	EUSIG-S2.1 COMPLETE, Kennleuchte Warnfarbe Blau, Sirene 50W, Einsatzton Polizei-AT, Mikro-Bedienteil, Saugfüsse mit Kipphebel, 12V	ArtNr.: 131120121321
4	EUSIG-S2.1 COMPLETE, Kennleuchte Warnfarbe Blau, Sirene 50W, Einsatzton DIN14610 ohne KBA/METAS-Zulassung (mit KBA-Zulassung nur bei EUSIG-2.0 mit Magnetbasis, mit METAS-Zulassung nur bei EUSIG-S2.1 STANDARD), Saugfüsse mit Kipphebel, 12V	ArtNr.: 131120121341
5	EUSIG-S2.1 COMPLETE, Kennleuchte Warnfarbe Blau, Sirene 50W, Einsatzton Stadtwerke-AT, Mikro-Bedienteil, Saugfüsse mit Kipphebel, 12V	ArtNr.: 131120121331
6	EUSIG-S2.1 COMPLETE+BT, Kennleuchte Warnfarbe Blau, Sirene 50W, Einsatzton Rettung-AT, Mikro-Bedienteil, Bluetooth, Saugfüsse mit Kipphebel, 12V	ArtNr.: 131120221311
7	EUSIG-S2.1 COMPLETE+BT, Kennleuchte Warnfarbe Blau, Sirene 50W, Einsatzton Feuerwehr-AT, Mikro-Bedienteil, Bluetooth, Saugfüsse mit Kipphebel, 12V	ArtNr.: 131120221301
8	EUSIG-S2.1 COMPLETE+BT, Kennleuchte Warnfarbe Blau, Sirene 50W, Einsatzton Polizei-AT, Mikro-Bedienteil, Bluetooth, Saugfüsse mit Kipphebel, 12V	ArtNr.: 131120221321
9	EUSIG-S2.1 COMPLETE+BT, Kennleuchte Warnfarbe Blau, Sirene 50W, Einsatzton DIN14610 ohne KBA/METAS-Zulassung (mit KBA-Zulassung nur bei EUSIG-2.0 mit Magnetbasis, mit METAS-Zulassung nur bei EUSIG-S2.1 STANDARD), Saugfüsse mit Kipphebel, 12V	ArtNr.: 131120221341
10	EUSIG-S2.1 COMPLETE+BT, Kennleuchte Warnfarbe Blau, Sirene 50W, Einsatzton Stadtwerke-AT, Mikro-Bedienteil, Bluetooth, Saugfüsse mit Kipphebel, 12V	ArtNr.: 131120221331
11	Foliendekor für EUSIG 2.x, NEUTRAL V1.0, Reflexfolie mit UV-Schutzlaminat	ArtNr.: 131129999090
12	Foliendekor für EUSIG 2.x, NEUTRAL V1.0, Folie mit UV-Schutzlaminat	ArtNr.: 131129999095
13	Foliendekor für EUSIG 2.x, ACUTE COMMUNITY NURSE V1.0, Reflexfolie mit UV-Schutzlaminat	ArtNr.: 131129999180
14	Foliendekor für EUSIG 2.x, ACUTE COMMUNITY NURSE V1.0, Folie mit UV-Schutzlaminat	ArtNr.: 131129999185
15	Foliendekor für EUSIG 2.x, ARZT V1.0, Reflexfolie mit UV-Schutzlaminat	ArtNr.: 131129999130
16	Foliendekor für EUSIG 2.x, ARZT V1.0, Folie mit UV-Schutzlaminat	ArtNr.: 131129999135
17	Foliendekor für EUSIG 2.x, ASFINAG V1.0, Reflexfolie mit UV-Schutzlaminat	ArtNr.: 131129999220
18	Foliendekor für EUSIG 2.x, ASFINAG V1.0, Folie mit UV-Schutzlaminat	ArtNr.: 131129999225
19	Foliendekor für EUSIG 2.x, FEUERWEHR V1.0, Reflexfolie mit UV-Schutzlaminat	ArtNr.: 131129999100
20	Foliendekor für EUSIG 2.x, FEUERWEHR V1.0, Folie mit UV-Schutzlaminat	ArtNr.: 131129999105
21	Foliendekor für EUSIG 2.x, HEBAMME V1.0, Reflexfolie mit UV-Schutzlaminat	ArtNr.: 131129999200
22	Foliendekor für EUSIG 2.x, HEBAMME V1.0, Folie mit UV-Schutzlaminat	ArtNr.: 131129999205
23	Foliendekor für EUSIG 2.x, MILITÄRPOLIZEI V1.0, Reflexfolie mit UV-Schutzlaminat	ArtNr.: 131129999150
24	Foliendekor für EUSIG 2.x, MILITÄRPOLIZEI V1.0, Folie mit UV-Schutzlaminat	ArtNr.: 131129999155
25	Foliendekor für EUSIG 2.x, MILITARY POLICE V1.0, Reflexfolie mit UV-Schutzlaminat	ArtNr.: 131129999160
26	Foliendekor für EUSIG 2.x, MILITARY POLICE V1.0, Folie mit UV-Schutzlaminat	ArtNr.: 131129999165
27	Foliendekor für EUSIG 2.x, NOTARZT V1.0, Reflexfolie mit UV-Schutzlaminat	ArtNr.: 131129999170
28	Foliendekor für EUSIG 2.x, NOTARZT V1.0, Folie mit UV-Schutzlaminat	ArtNr.: 131129999175
29	Foliendekor für EUSIG 2.x, POLIZEI-AT V1.0, Reflexfolie mit UV-Schutzlaminat	ArtNr.: 131129999140
30	Foliendekor für EUSIG 2.x, POLIZEI-AT V1.0, Folie mit UV-Schutzlaminat	ArtNr.: 131129999145
31	Foliendekor für EUSIG 2.x, ROTES KREUZ V1.0, Reflexfolie mit UV-Schutzlaminat	ArtNr.: 131129999110
32	Foliendekor für EUSIG 2.x, ROTES KREUZ V1.0, Folie mit UV-Schutzlaminat	ArtNr.: 131129999115
33	Foliendekor für EUSIG 2.x, SAMARITERBUND V1.0, Reflexfolie mit UV-Schutzlaminat	ArtNr.: 131129999120
34	Foliendekor für EUSIG 2.x, SAMARITERBUND V1.0, Folie mit UV-Schutzlaminat	ArtNr.: 131129999125
35	Foliendekor für EUSIG 2.x, SANITÄTER V1.0, Reflexfolie mit UV-Schutzlaminat	ArtNr.: 131129999210
36	Foliendekor für EUSIG 2.x, SANITÄTER V1.0, Folie mit UV-Schutzlaminat	ArtNr.: 131129999215

K08-P027-S03-V04

Modelländerungen, Irrtümer und Druckfehler vorbehalten.