

Bedien- und Leistungssystem GO112



GO112 ist ein über eine Bedienkonsole mit 4,5'' Touchscreen bedienbares Multiplex-Leistungsmanagementsystem. Damit lässt sich die Spannungsversorgung von Verbrauchern am Fahrzeug steuern und überwachen. Es ist über USB-Port und die entsprechende Software im Vorfeld konfigurierbar. GO112 ist in 4 Konfigurationen verfügbar. Damit können Sie, passend für Ihr Fahrzeug, genau das richtige System wählen. Um einen Überblick über die verschiedenen Systeme zu erhalten vergleichen Sie in untenstehender Tabelle.

Systemvergleich

Ausführung	Ausgänge	Eingänge	Anwendungsgebiet
„S“	10+10	8	MTF, KTW u.a.
„M“	20+14	14	KDO, RTW u.a.
„L“	30+20	20	KDO, RTW, NEF u.a.
„XL“	40+28	28	ELF u.a.

Allgemeine Eigenschaften

- Bis zu 27 Taster/Schalter oder/und Kontrollanzeigen sind in drei Größen konfigurierbar und finden jeweils an der Hauptkonsole und zusätzlich an bis zu zwei Nebenkonsolen im Fahrzeug Platz
- 300 3D-Symbole sind für diverse Funktionen aus einer Piktogramm-Galerie frei wählbar
- Der Touchscreen gibt bei Berührung Ton- und Vibrationsfeedback wieder
- Drei zusätzliche manuelle Taster für Hauptfunktionen wie z.B. Blaulicht, Signalhorn, Heckwarnanlage o.ä.
- Das Leistungsmodul (Schutzart IP66) weist eine Vielzahl an analogen und digitalen Aus- und Eingängen sowie ein Blackbox-System auf. So speichert es mehr als 4.000 Events (Vorgänge wie z.B. Einschalten des Blaulichts) und bietet diese wiederabrufbar an
- Einbindung in das CAN J1939 CanBus-System des Fahrzeuges
- Persönliche Zugangscodes
- Zusatzmodule machen Heizung, Klimaanlage und Ventilatoren über die Bedienkonsole steuerbar



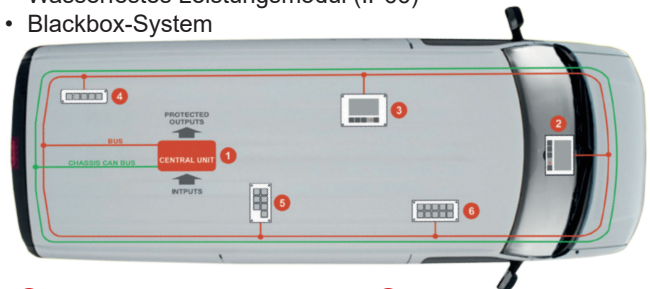
GO112 Basis-Sets:
Touchscreenbedienkonsole und Leistungsteil „S“, „M“, „L“ oder „XL“

K07-P001-S01-V06



Das vielseitigste Touchscreen-System

- Keine Sicherungen, keine Relais
- Verkabelung über nur ein Datenkabel
- Power-Management
- Fahrzeug-CanBus-Anbindung
- Klima-/Heizungssteuerung, Ventilatorsteuerung
- Fernwartung
- Fernsynchronisation
- Wasserfestes Leistungsmodul (IP66)
- Blackbox-System



- 1 Leistungsmodul
- 2 Vordere Bedienkonsole
- 3 Hintere Bedienkonsole
- 4 Bedienkonsole FSP4 „Flat“
- 5 Bedienkonsole FSP6 „Flat“
- 6 Bedienkonsole FSP9 „Flat“

Optionen

- Bedienkonsole mit 4,5'' Touchscreen für Wandmontage
- Bedienkonsolen FSP4 „Flat“, FSP6 „Flat“ oder FSP9 „Flat“ mit 4, 6 oder 9 Tasten für Wandmontage
- Unitherm-HD Heizungs- und Klimaanlageanschnittstelle
- Ventilatorsteuermodul ID-Fan
- VFI Voice Feedbackschnittstelle
- WLAN-Funktion kommt im Jahr 2016



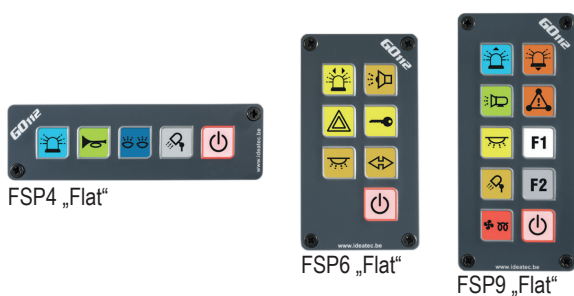
Modelländerungen, Irrtümer und Druckfehler vorbehalten.

Bedien- und Leistungssystem GO112



Touchscreenkonsolen Eigenschaften

- 4,5'' Touchscreen
- Montage mittels Dreh-/Schwenkfuß oder Wandmontage
- Verschiedene Größen der Schaltflächen
- Große Vielfalt an Farben
- Tastenquittierung per Ton und Vibration
- Bedienbar mit Handschuhen
- Abwaschbare Bedienfelder
- Manuelle Taster für Prioritätsfunktionen
- Großer Sichtwinkel (bis 130°)
- Einstellbare Helligkeit
- Über 300 Piktogramme verfügbar
- Erlaubt die Erstellung eigener Piktogramme
- Weiter Funktionen: Interaktive Diagramme, Spracheinstellung, persönliche Zugangscodes, Blackbox-System Auswertung u.v.a.



Bedienkonsolen FSP „Flat“ Eigenschaften

- 4, 6 oder 9 frei konfigurierbare Tasten, Ein-/Aus-Taste
- Wandmontage
- Gehäuse: schwarz
- Tastenquittierung per Ton
- Bedienbar mit Handschuhen
- Interaktive Hintergrundbeleuchtung der Tasten
- Tastenpiktogramme im Lieferumfang



Leistungsmodul Eigenschaften

- Multiplex-System
- Betriebsspannung: 10-30VDC
- Überlastungsschutz
- Verpolungsschutz
- 20 - 40 positive Ausgänge
- 14 - 28 negative Ausgänge
- 14 - 28 Eingänge (positiv oder negativ)
- 32 virtuelle Eingänge
- 3 analoge Eingänge

Konfigurationssoftware „SpeedFitter“

- Konfiguration und Management von Zusatzausstattungen
- Optimierung der Steuerung und Automatisierung des Sonderfahrzeuges
- Vorschau und Simulation der erstellten Konfiguration
- Detaillierter Ausdruck der Konfiguration
- Auslesen und Programmieren der GO112 über PC



Einfachste Updates durch „ClickSync“

Die Gratis-Software „ClickSync“ erlaubt es dem Fahrzeughalter rasch und auf einfachste Art und Weise die installierte GO112-Konfiguration upzudaten. Dabei wird die neue Version mithilfe eines Notebooks und Micro-USB-Verbindung durch nur einen Mausklick auf dem GO112-System installiert.

K07-P001-S02-V06

Modelländerungen, Irrtümer und Druckfehler vorbehalten.

Bedien- und Leistungssystem GO112 Set „S“ für MTF, KTW u.a.



GO112 Bedienkonsole

Das GO112 Bedien- und Leistungssystem Set „S“ beinhaltet eine Bedienkonsole mit 4,5'' Touchscreen für die Montage mittels Dreh-/Schwenkfuß und das GO112 Leistungsmodul „S“ mit 10 positiven Ausgängen, 10 negativen Ausgängen und 8 Eingängen. Ebenfalls im Set enthalten sind 2 Kabelstränge zur einfachen Verkabelung.

Optionen

- Zusätzliche Bedienkonsole mit 4,5'' Touchscreen für Wandmontage
- Zusätzliche Bedienkonsolen FSP4 „Flat“, FSP6 „Flat“ oder FSP9 „Flat“ mit 4, 6 oder 9 Tasten für Wandmontage
- Unitherm-HD Heizungs- und Klimaanlageanschnittstelle
- Ventilatorsteuermodul ID-Fan
- Voice-Feedback-Modul VFI
- GO112-Screen-Modul
- Open-Link-Modul



GO112 Leistungsmodul „S“

Technische Daten Bedienkonsole

Betriebsspannung	10-30VDC
Bilddiagonale	4,5''
Sichtwinkel	130°
Zul. EMV n. ECE R10 od. gleichwertig	✓
Größe (BxHxT)	128x94x28mm (ohne Fuß)
Gewicht	0,185kg (ohne Fuß)

Technische Daten Leistungsmodul „S“

Betriebsspannung	10-30VDC
positive Ausgänge 15A	10
positive Ausgänge 20A	---
negative Ausgänge 1,7A	10
logische Eingänge	8
Analogeingänge	3
CAN J1939	✓
Power Management	✓
Blackbox-System	✓
Schutzart	IP66
Zul. EMV n. ECE R10 od. gleichwertig	✓
Größe (BxTxH)	245x161x58mm
Gewicht	1,12kg

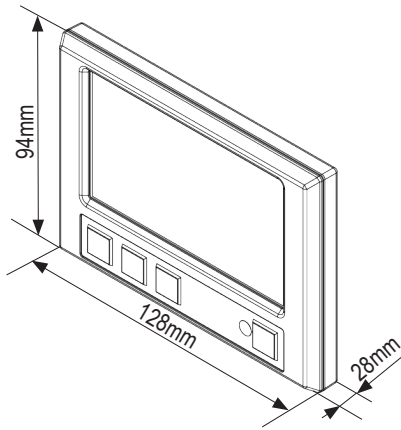


Kabelstränge

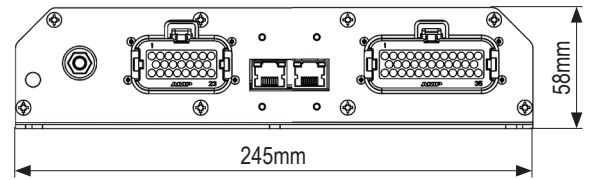
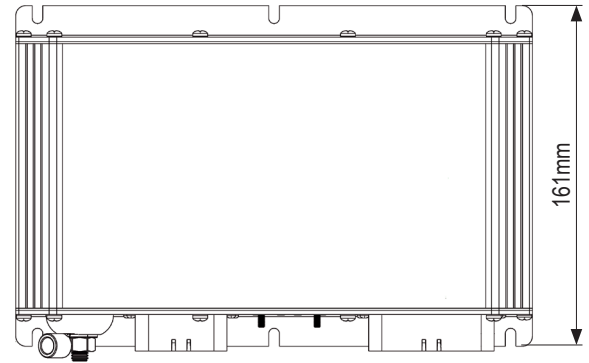
K07-P001-S03-V06

Modelländerungen, Irrtümer und Druckfehler vorbehalten.

Bedien- und Leistungssystem GO112 Set „S“ für MTF, KTW u.a.



GO112 Bedienkonsole



GO112 Leistungsmodul „S“

Artikeltabelle

1 GO112 Bedien- u. Leistungssystem Set "S", 10-30VDC

ArtNr.: 122070000100

K07-P001-S04-V05

Modelländerungen, Irrtümer und Druckfehler vorbehalten.

Bedien- und Leistungssystem GO112 Set „M“ für KDO, RTW u.a.



Das GO112 Bedien- und Leistungssystem Set „M“ beinhaltet eine Bedienkonsole mit 4,5'' Touchscreen für die Montage mittels Dreh-/Schwenkfuß und das GO112 Leistungsmodul „M“ mit 20 positiven Ausgängen, 14 negativen Ausgängen und 14 Eingängen. Ebenfalls im Set enthalten sind 2 Kabelstränge zur einfachen Verkabelung.

Optionen

- Zusätzliche Bedienkonsole mit 4,5'' Touchscreen für Wandmontage
- Zusätzliche Bedienkonsolen FSP4 „Flat“, FSP6 „Flat“ oder FSP9 „Flat“ mit 4, 6 oder 9 Tasten für Wandmontage
- Unitherm-HD Heizungs- und Klimaanlagechnittstelle
- Ventilatorsteuermodul ID-Fan
- Voice-Feedback-Modul VFI
- GO112-Screen-Modul
- Open-Link-Modul

Technische Daten Bedienkonsole

Betriebsspannung	10-30VDC
Bilddiagonale	4,5''
Sichtwinkel	130°
Zul. EMV n. ECE R10 od. gleichwertig	✓
Größe (BxHxT)	128x94x28mm (ohne Fuß)
Gewicht	0,185kg (ohne Fuß)

Technische Daten Leistungsmodul „M“

Betriebsspannung	10-30VDC
positive Ausgänge 15A	17
positive Ausgänge 20A	3
negative Ausgänge 1,7A	14
logische Eingänge	14
Analogeingänge	3
CAN J1939	✓
Power Management	✓
Blackbox-System	✓
Schutzart	IP66
Zul. EMV n. ECE R10 od. gleichwertig	✓
Größe (BxTxH)	245x161x58mm
Gewicht	1,14kg



GO112 Bedienkonsole



GO112 Leistungsmodul „M“

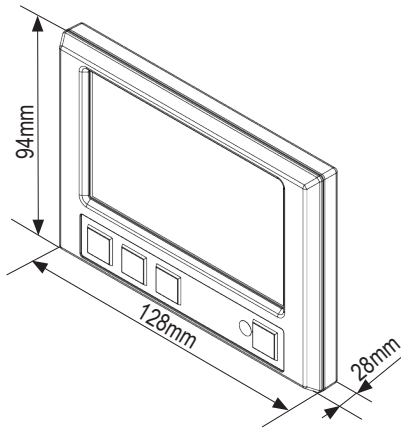


Kabelstränge

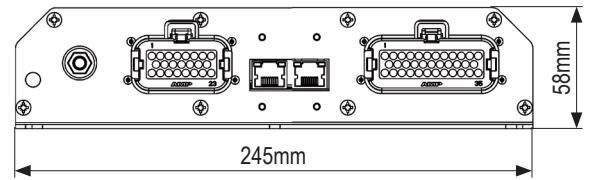
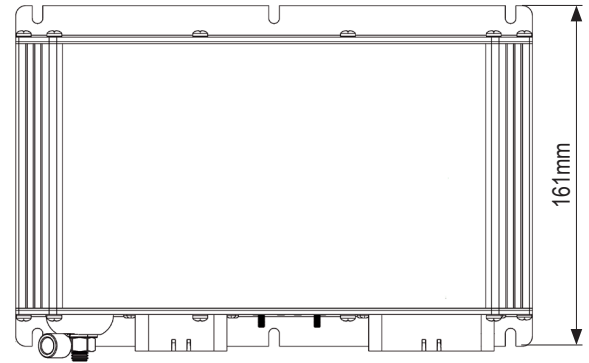
K07-P001-S05-V06

Modelländerungen, Irrtümer und Druckfehler vorbehalten.

Bedien- und Leistungssystem GO112 Set „M“ für KDO, RTW u.a.



GO112 Bedienkonsole



GO112 Leistungsmodul „M“

Artikeltabelle

1 GO112 Bedien- u. Leistungssystem Set "M", 10-30VDC

ArtNr.: 122070000110

K07-P001-S06-V05

Modelländerungen, Irrtümer und Druckfehler vorbehalten.

Bedien- und Leistungssystem GO112 Set „L“ für KDO, RTW, NEF u.a.

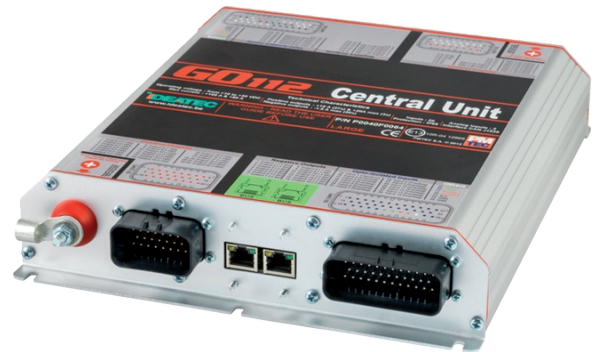


GO112 Bedienkonsole

Das GO112 Bedien- und Leistungssystem Set „L“ beinhaltet eine Bedienkonsole mit 4,5'' Touchscreen für die Montage mittels Dreh-/Schwenkfuß und das GO112 Leistungsmodul „L“ mit 30 positiven Ausgängen, 20 negativen Ausgängen und 20 Eingängen. Ebenfalls im Set enthalten sind 4 Kabelstränge zur einfachen Verkabelung.

Optionen

- Zusätzliche Bedienkonsole mit 4,5'' Touchscreen für Wandmontage
- Zusätzliche Bedienkonsolen FSP4 „Flat“, FSP6 „Flat“ oder FSP9 „Flat“ mit 4, 6 oder 9 Tasten für Wandmontage
- Unitherm-HD Heizungs- und Klimaanlagechnittstelle
- Ventilatorsteuermodul ID-Fan
- Voice-Feedback-Modul VFI
- GO112-Screen-Modul
- Open-Link-Modul



GO112 Leistungsmodul „L“

Technische Daten Bedienkonsole

Betriebsspannung	10-30VDC
Bilddiagonale	4,5''
Sichtwinkel	130°
Zul. EMV n. ECE R10 od. gleichwertig	✓
Größe (BxHxT)	128x94x28mm (ohne Fuß)
Gewicht	0,185kg (ohne Fuß)

Technische Daten Leistungsmodul „L“

Betriebsspannung	10-30VDC
positive Ausgänge 15A	27
positive Ausgänge 20A	3
negative Ausgänge 1,7A	20
logische Eingänge	20
Analogeingänge	3
CAN J1939	✓
Power Management	✓
Blackbox-System	✓
Schutzart	IP66
Zul. EMV n. ECE R10 od. gleichwertig	✓
Größe (BxTxH)	245x290x58mm
Gewicht	2,05kg

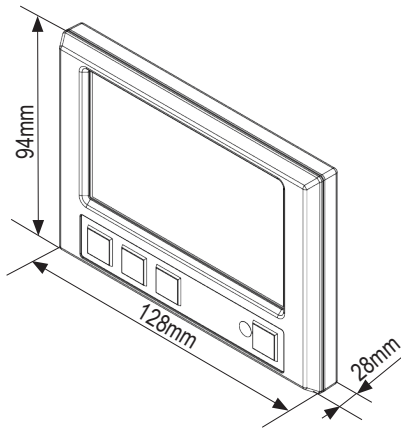


Kabelstränge

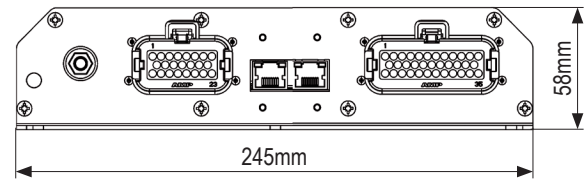
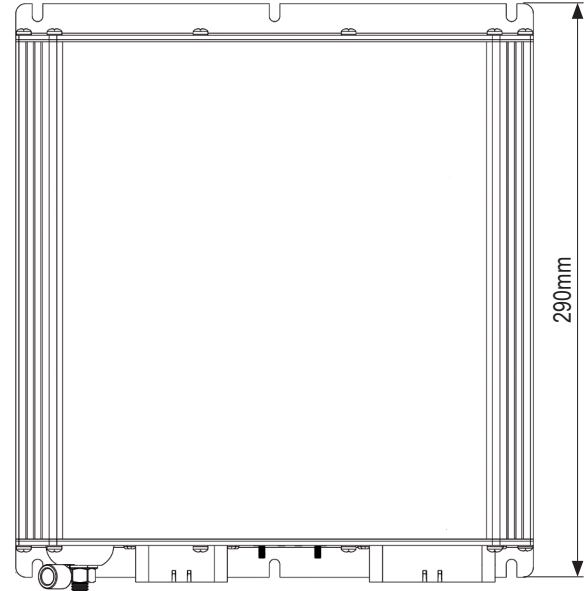
K07-P001-S07-V06

Modelländerungen, Irrtümer und Druckfehler vorbehalten.

Bedien- und Leistungssystem GO112 Set „L“ für KDO, RTW, NEF u.a.



GO112 Bedienkonsole



GO112 Leistungsmodul „L“

Artikeltabelle

1 GO112 Bedien- u. Leistungssystem Set "L", 10-30VDC

ArtNr.: 122070000120

K07-P001-S08-V05

Modelländerungen, Irrtümer und Druckfehler vorbehalten.

Bedien- und Leistungssystem GO112 Set „XL“ für ELF u.a.



Das GO112 Bedien- und Leistungssystem Set „XL“ beinhaltet eine Bedienkonsole mit 4,5'' Touchscreen für die Montage mittels Dreh-/Schwenkfuß und das GO112 Leistungsmodul „XL“ mit 40 positiven Ausgängen, 28 negativen Ausgängen und 28 Eingängen. Ebenfalls im Set enthalten sind 4 Kabelstränge zur einfachen Verkabelung.

Optionen

- Zusätzliche Bedienkonsole mit 4,5'' Touchscreen für Wandmontage
- Zusätzliche Bedienkonsolen FSP4 „Flat“, FSP6 „Flat“ oder FSP9 „Flat“ mit 4, 6 oder 9 Tasten für Wandmontage
- Unitherm-HD Heizungs- und Klimaanlagechnittstelle
- Ventilatorsteuermodul ID-Fan
- Voice-Feedback-Modul VFI
- GO112-Screen-Modul
- Open-Link-Modul

Technische Daten Bedienkonsole

Betriebsspannung	10-30VDC
Bilddiagonale	4,5''
Sichtwinkel	130°
Zul. EMV n. ECE R10 od. gleichwertig	✓
Größe (BxHxT)	128x94x28mm (ohne Fuß)
Gewicht	0,185kg (ohne Fuß)

Technische Daten Leistungsmodul „XL“

Betriebsspannung	10-30VDC
positive Ausgänge 15A	34
positive Ausgänge 20A	6
negative Ausgänge 1,7A	28
logische Eingänge	28
Analogeingänge	3
CAN J1939	✓
Power Management	✓
Blackbox-System	✓
Schutzart	IP66
Zul. EMV n. ECE R10 od. gleichwertig	✓
Größe (BxTxH)	245x290x58mm
Gewicht	2,08kg



GO112 Bedienkonsole



GO112 Leistungsmodul „XL“

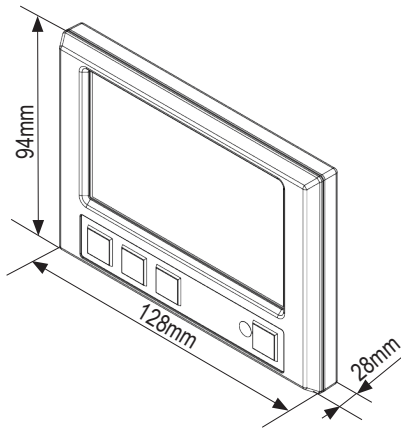


Kabelstränge

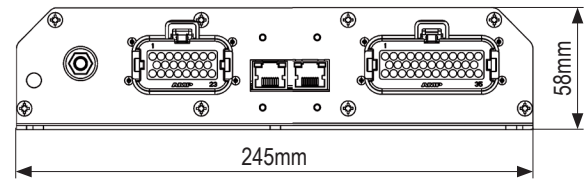
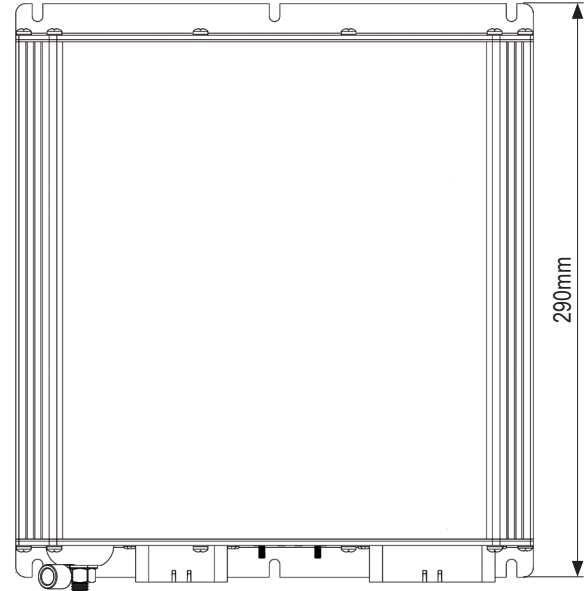
K07-P001-S09-V06

Modelländerungen, Irrtümer und Druckfehler vorbehalten.

Bedien- und Leistungssystem GO112 Set „XL“ für ELF u.a.



GO112 Bedienkonsole



GO112 Leistungsmodul „XL“

Artikeltabelle

1 GO112 Bedien- u. Leistungssystem Set "XL", 10-30VDC

ArtNr.: 122070000130

K07-P001-S10-V05

Modelländerungen, Irrtümer und Druckfehler vorbehalten.

Bedien- und Leistungssystem GO112 zusätzliche Optionen



Als zusätzliche Optionen für das GO112 Bedien- und Leistungssystem stehen eine weitere Bedienkonsole mit 4,5" Touchscreen für Wandmontage, Bedienkonsolen (mit 4, 6 oder 9 Tasten) für Wandmontage, ein Heizungs- und Klimaanlageanschaltstelle sowie ein Ventilatorsteuermodul zur Verfügung.

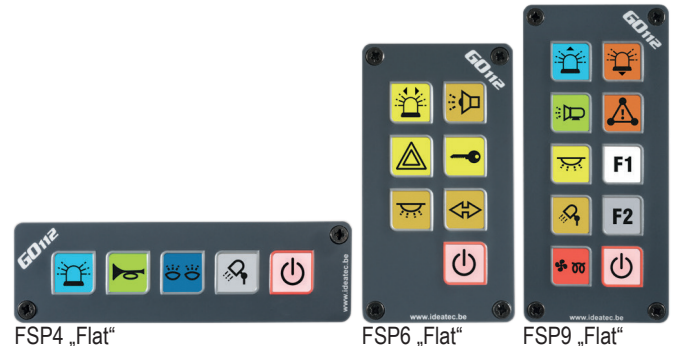
Option 1: zusätzliche Touchscreenbedienkonsole



Zur Erweiterung des GO112 Bedien- und Leistungssystems ist die zusätzliche Bedienkonsole für Wandmontage gedacht. Diese zweite Bedienkonsole kann, im Falle eines RTW, z.B. im Transportbereich verbaut werden um zusätzliche Verbraucher, wie z.B. Beleuchtung, Heizung u.s.w. zu steuern.

Betriebsspannung	10-30VDC
Bilddiagonale	4,5"
Sichtwinkel	130°
Zul. EMV n. ECE R10 od. gleichwertig	✓
Größe (BxHxT)	148x113x28mm
Gewicht	205g

Option 2: zusätzliche Bedienkonsolen FSP „Flat“



Zur Erweiterung des GO112 Bedien- und Leistungssystems sind die zusätzlichen Bedienkonsolen mit 4, 6 oder 9 Taste (+ Ein/Aus-Taste) für Wandmontage gedacht. Diese können z.B. im Transportbereich verbaut werden um zusätzliche Verbraucher, wie z.B. Beleuchtungen, u.s.w. zu steuern.

Modell	FSP4 „Flat“	FSP6 „Flat“	FSP9 „Flat“
Betriebsspannung	10-30VDC		
Anzahl Tasten+ Ein/Aus	4+1	6+1	9+1
Zul. EMV n. ECE R10 od. gleichwertig	✓		
Größe (BxHxT)	125x37x24mm	105x57x24mm	125x57x24mm
Gewicht	52g	73g	84g

Option 3: Ventilatorsteuermodul



Das mit statischen und voll geschützten Ausgängen ausgestattete Ventilatorsteuermodul bietet die ideale Lösung für Fahrzeuge, welche die bidirektionale Steuerung eines Gleichstromlüfters benötigen. Die integrierte PWM-Technologie (Pulse Width Modulation) sorgt für eine optimale Kontrolle des Motors. Außerdem verfügt das Modul über zwei konfigurierbare Eingänge, die eine Ansteuerung mit sehr schwachen Plus- oder Minussignalen ermöglichen. Die Installation des ID-Fan erfordert keine Relais.

Betriebsspannung	10-30VDC
Anzahl Ausgänge	2
max. Strom pro Ausgang	7A
Anzahl Eingänge	2
Zul. EMV n. ECE R10 od. gleichwertig	✓
Schutzart	IP65
Größe (BxHxT)	94x73x26mm
Gewicht	200g

K07-P001-S11-V06

Modelländerungen, Irrtümer und Druckfehler vorbehalten.

Bedien- und Leistungssystem GO112 zusätzliche Optionen

**Option 4:
Heizungs- und Klimaanlage Schnittstelle**



Unitherm-HD Heizungs- und Klimaanlage Schnittstelle für GO112, Steuerung über Bedienkonsole GO112, Ventilatorsteuerung, kompatibel mit den meisten Heizungs- und Klimaanlage.

Betriebsspannung	10-30VDC
Steuerbar mittels Touch Screen	✓
inkl. Thermosensor	✓
kompatibel mit den meisten Klima- und Heizungssystemen im PWM Modus	✓
Zul. EMV n. ECE R10 od. gleichwertig	✓
Größe (BxTxH)	105x66x42mm
Gewicht	185g

**Option 5:
Voice-Feedback-Modul VFI**



Voice-Feedback-Modul VFI für GO112, Sprachausgabe aller Vorgänge: Tastenbefehle, Fehlermeldungen, etc., kombinierbar mit Bedien-/Leistungssystem GO112.

Betriebsspannung	10-30VDC
Zul. EMV n. ECE R10 od. gleichwertig	✓
Größe (BxTxH)	105x66x42mm
Gewicht	185g

**Option 6:
GO112-Screen-Modul**



Die GO112 auf dem On-Board PC (nur mit Windows kompatibel).

Betriebsspannung	10-30VDC
Zul. EMV n. ECE R10 od. gleichwertig	✓
Größe (BxTxH)	105x66x42mm
Gewicht	185g

**Option 7:
Open-Link Modul**



Steuern und Verwalten Sie alle Funktionen des GO112 von Ihrem Tablet, Smartphone oder dem On-Board PC. Das Open-Link Protokoll ermöglicht es Ihnen, Ihre eigene grafische Benutzeroberfläche zu entwickeln. Kompatibel mit Windows, Linux, iOS und Android.

Betriebsspannung	10-30VDC
Zul. EMV n. ECE R10 od. gleichwertig	✓
Größe (BxTxH)	105x66x42mm
Gewicht	185g

**Option 8:
GO112 goes WLAN 2016**

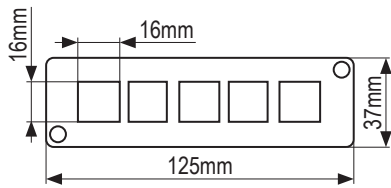


Eine Option für WLAN-Anbindung des GO112-Systems ist im Laufe 2016 zu erwarten! Für aktuelle Info besuchen Sie www.eurosignal.at oder fragen Sie nach dem aktuellen Entwicklungsstand unter office@eurosignal.at!

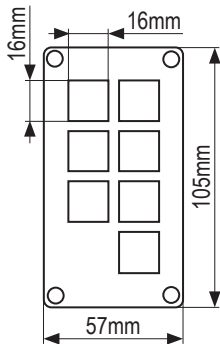
K07-P001-S12-V05

Modelländerungen, Irrtümer und Druckfehler vorbehalten.

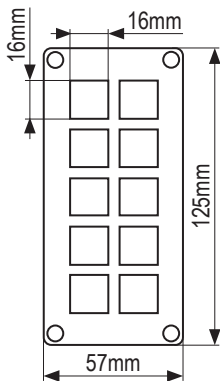
Bedien- und Leistungssystem GO112 zusätzliche Optionen



GO112 Bedienkonsole FSP4 „Flat“, Wandmontage

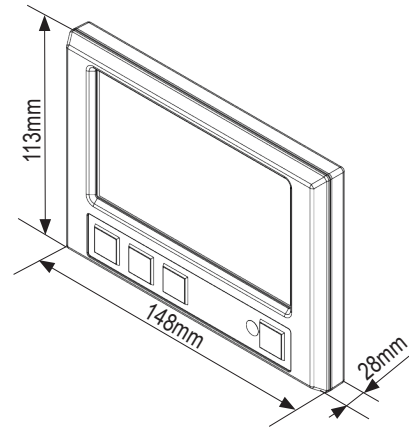


GO112 Bedienkonsole FSP6 „Flat“, Wandmontage

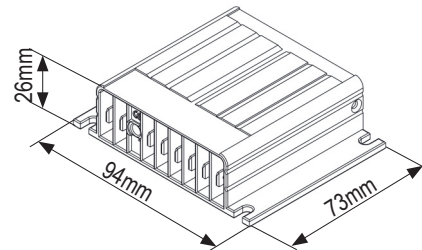


GO112 Bedienkonsole FSP9 „Flat“, Wandmontage

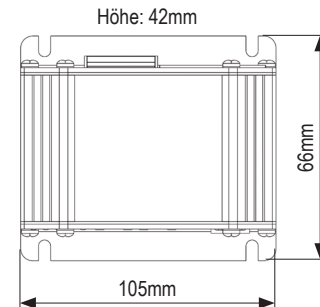
Einbautiefe GO112 Bedienkonsolen FSP „Flat“: 24mm



GO112 Touchscreenbedienkonsole, Wandmontage



GO112 Ventilatorsteuermodul ID-Fan



GO112 Unitherm-HD Heizungs- und Klimaanlageanschnittstelle
Voice-Feedback-Modul VFI
GO112-Screen-Modul
Open-Link-Modul

Artikeltabelle

1	GO112 Bedienkonsole mit 4,5" Touchscreen, Wandmontage	ArtNr.: 122070000012
2	Bedienkonsole FSP4 "Flat" für GO112, 4 konfigurierbare Tasten, Wandmontage	ArtNr.: 122070000013
3	Bedienkonsole FSP6 "Flat" für GO112, 6 konfigurierbare Tasten, versenkte Einbaumontage	ArtNr.: 122070000014
4	Bedienkonsole FSP9 "Flat" für GO112, 9 konfigurierbare Tasten, versenkte Einbaumontage	ArtNr.: 122070000015
5	GO 112 Unitherm-HD Heizungs- und Klimaanlageanschnittstelle	ArtNr.: 122070000200
6	GO112 Ventilatorsteuermodul ID-Fan	ArtNr.: 122070000210
7	GO112 Voice-Feedback-Modul VFI, Sprachausgabe aller Vorgänge: Tastenbefehle, Fehlermeldungen,...	ArtNr.: 122070000240
8	GO112 Screen-Modul, Schnittstelle für Darstellung des GO112-Bildschirmes auf Windows PC mit Touch-Screen	ArtNr.: 122070000230
9	GO112 Open-Link-Modul, Schnittstelle für Verbindung mit jedem Terminal: Car-PC, Tablet, Smartphone, etc.	ArtNr.: 122070000220

K07-P001-S13-V03

Modelländerungen, Irrtümer und Druckfehler vorbehalten.