

Elektroniksirene mit int. HEPS-Verstärker, SUPERSONIC SSITE-790

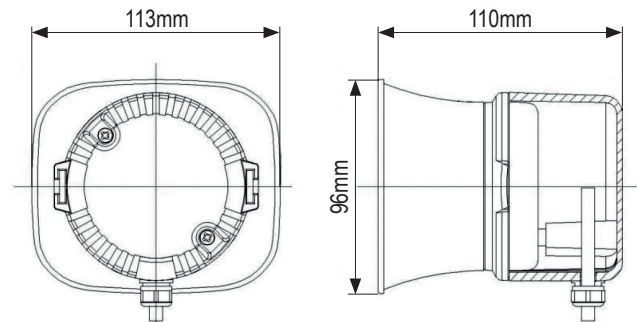
Die optimale Lösung für Ambulanz- und Deckkennzeichenfahrzeuge, sonstige bevorrechtigte Zivilfahrzeuge und Motorräder. Das neue HEPS-System (High Efficiency Power Saving System) erzeugt in dieser Klasse bisher unerreichten Schalldruck von 112dB(A) - und dies bei geringster Stromaufnahme! Das System besteht aus einem kompakten Lautsprechern mit integriertem Verstärker. Die Montage erfolgt an uneinsichtiger Stelle wie Motorraum oder unter Stoßstange. Die Bedienung erfolgt nach Erfordernis mittels Alarmschalter, Wippschalter usw.

Kurzdaten

- Betriebsspannung 10-30VDC
- Einsatzöne: Polizei Österreich, Rettung Österreich, Feuerwehr Österreich

Technische Daten

Betriebsspannung	12VDC
Impedanz	4Ohm
max. Leistung	30W
Schalldruck in 3,5m Entfernung	112dB(A)
Material	Nylon
Farbe	schwarz
Schutzart	IP65
Größe (BxHxT)	113x96x110mm
Gewicht	1,23kg
Zul. EMV n. ECE R10 od. gleichwertig	✓



Artikeltablelle

1 SUPERSONIC SSITE-790 Master, Verstärkerteil integriert, alle Einsatzöne Österreich

ArtNr.: 121110000111

K06-P040-S01-V01

Modelländerungen, Irrtümer und Druckfehler vorbehalten.