

LED-Blitzleuchte 4-1420



Einbaumontage

Mit einem Durchmesser von nur 25mm ist diese Blitzleuchte wahrscheinlich die kleinste ECE R65 zugelassen LED-Leuchte mit großer Lichtausbeute bei dennoch niedrigem Stromverbrauch.

Kurzdaten

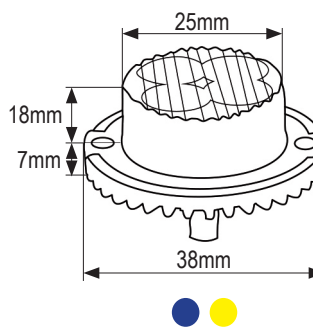
- Warnfarben: blau, gelb
- Leuchtmittel: 4 x 3W LEDs
- Steuerelektronik im Kabel integriert
- 20 Blitzmuster
- Mehrere Leuchten können untereinander synchronisiert werden
- Zubehör für Einbau- oder Aufbaumontage im Lieferumfang

Technische Daten

Betriebsspannung	10-30VDC
Stromaufnahme	1,5A (12V) / 0,75A (24V)
Größe Leuchte (DmxH)	38x25mm
Größe Steuerelektronik (BxHxT)	115x17x29mm
Schutzart	IP65
Zul. Lichttechnik ECE R65	Class 1
Zul. EMV ECE R10 od. gleichwertig	✓



Aufbaumontage



Artikeltablelle

1	4-1420, 10-30VDC, Warnfarbe blau	ArtNr.: 115051323100
2	4-1420, 10-30VDC, Warnfarbe gelb	ArtNr.: 115051313100
3	4-2420, Garnitur aus 2 Stück, 10-30VDC, Warnfarbe blau	ArtNr.: 115051523100
4	4-2420, Garnitur aus 2 Stück, 10-30VDC, Warnfarbe blau	ArtNr.: 115051513100

K03-P008-S01-V04

Modelländerungen, Irrtümer und Druckfehler vorbehalten.