

LED-Kennleuchte SERIE 510



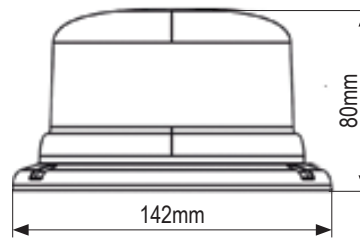
Mit den 8x 3W LEDs dieser Kennleuchte erzielen Sie die optimale 360°-Warnung.

**Kurzdaten**

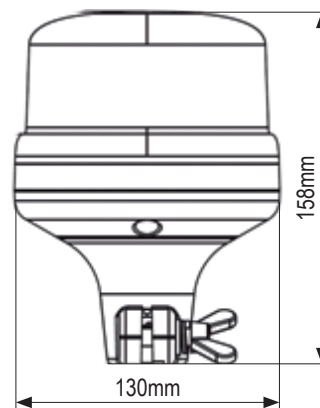
- Warnfarben: Blau, Gelb bei 3-Lochbefestigung, DIN-A Stecksocket und Magnethalterung
- Warnfarbe: Rot nur bei Magnethalterung
- 14 verschiedene Blitzmuster
- Montage: 3-Lochbefestigung, Magnethalterung (lt. Hersteller bis 250km/h) oder DIN-A Stecksocket

**Technische Daten**

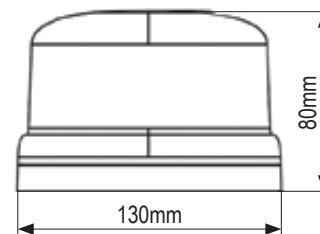
Montage	3-Loch	Magnet	DIN-A
Betriebsspannung	10-30VDC		
Stromaufnahme max.	2,4A (12V) / 1,3A (24V)		
Größe (DmxH)	142x80mm	130x80mm	130x158mm
Gewicht	0,4kg	1,3g	0,6kg
Umgebungstemperatur	-30°C bis +65°C		
Schutzart	IP65		
Zul. Lichttechnik n. ECE R65	Class 1		
Zul. EMV n. ECE R10 od. gleichwertig	✓		



3-Lochbefestigung



DIN-A Stecksocket



Magnethalterung

**Artikeltabelle**

1	SERIE 510 LED-Kennleuchte, 10-30VDC, Warn- und Haubenfarbe Blau, 3-Lochbefestigung	ArtNr.: 113150023100
2	SERIE 510 LED-Kennleuchte, 10-30VDC, Warn- und Haubenfarbe Blau, Magnethalterung	ArtNr.: 113150023200
3	SERIE 510 LED-Kennleuchte, 10-30VDC, Warn- und Haubenfarbe Blau, DIN-A Stecksocket	ArtNr.: 113150023500
4	SERIE 510 LED-Kennleuchte, 10-30VDC, Warn- und Haubenfarbe Gelb, 3-Lochbefestigung	ArtNr.: 113150013100
5	SERIE 510 LED-Kennleuchte, 10-30VDC, Warn- und Haubenfarbe Gelb, Magnethalterung	ArtNr.: 113150013200
6	SERIE 510 LED-Kennleuchte, 10-30VDC, Warn- und Haubenfarbe Gelb, DIN-A Stecksocket	ArtNr.: 113150013500
7	SERIE 510 LED-Kennleuchte, 10-30VDC, Warn- und Haubenfarbe Rot, Magnethalterung	ArtNr.: 113150033200

K02-P016-S01-V03

Modelländerungen, Irrtümer und Druckfehler vorbehalten.